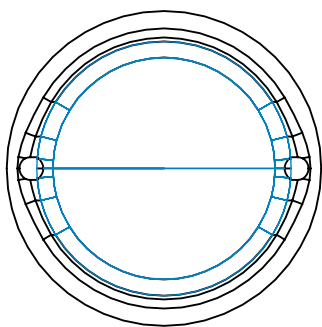


1

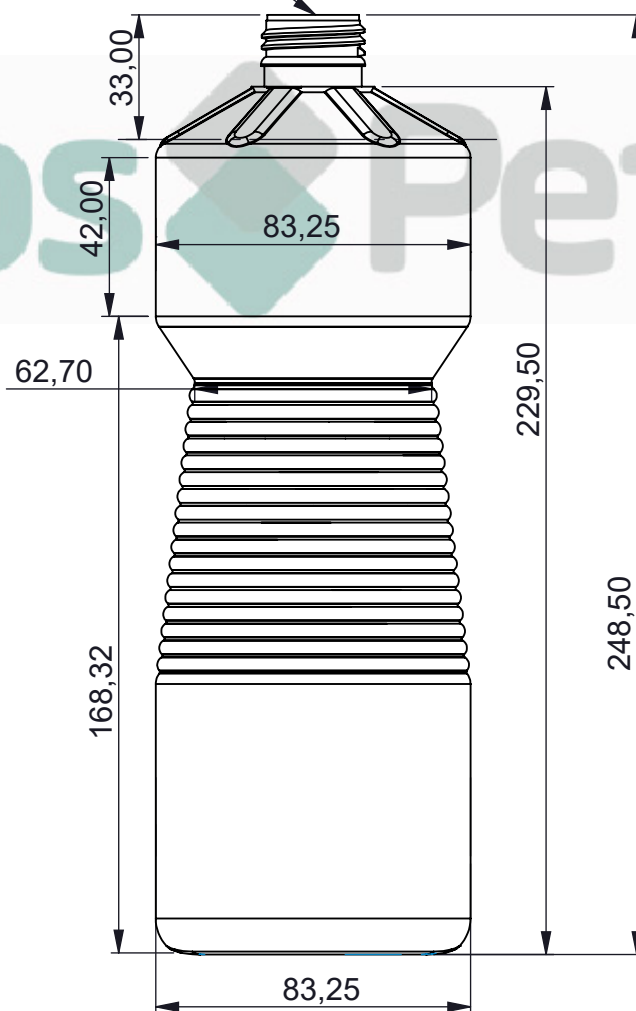
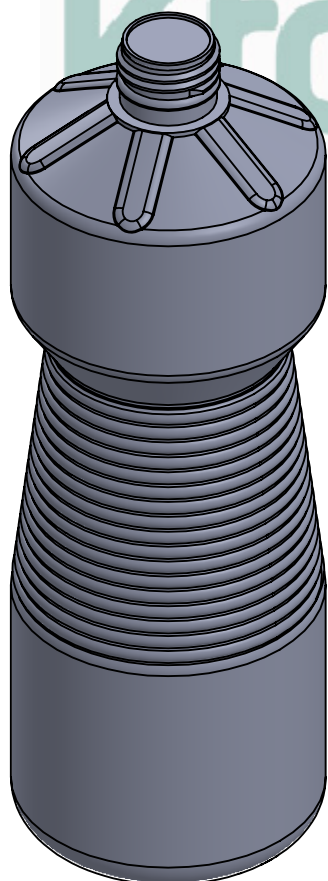
2

3

4



Overflow 1050ml \pm 1%
Densidade 1.00g/cm³



-	-	FE01	Pead	28-1810	-	36G
ITEM	QTD.	DESCRIÇÃO	MATERIAL	DIM. BOCAL	DIM. BRUTA	MASSA [g]
ARQUIVO CAD: C:\Users\doug\Downloads\FE01- Frasco Pead Alcool 1000ml						
TRAT. TÉRM.: -		DES.	DATA	TÍTULO: Frasco Pead Alcool 1000ml		
CLIENTE: -		DOUGLAS	19/04/2022			
ESC. 1:2		PROJ.	DATA			
		DOUGLAS	19/04/2022			
Kronos Pet		APROV.	DATA	DESENHO N°	FORM.	REV.
				FE01	A4	-

1

2

3

IMPRESSÃO EM 19/04/2022