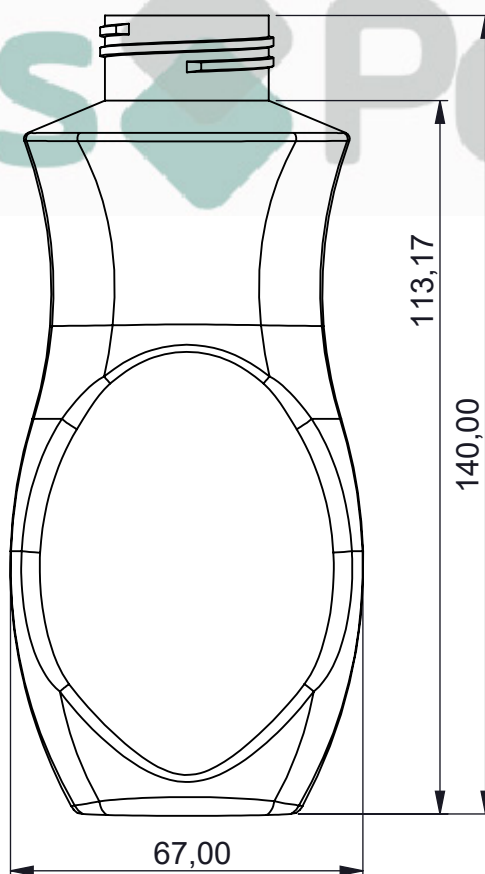
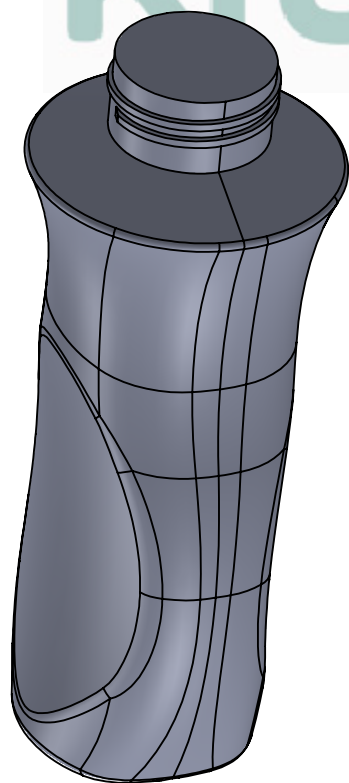
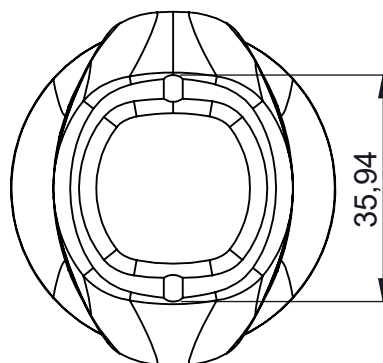
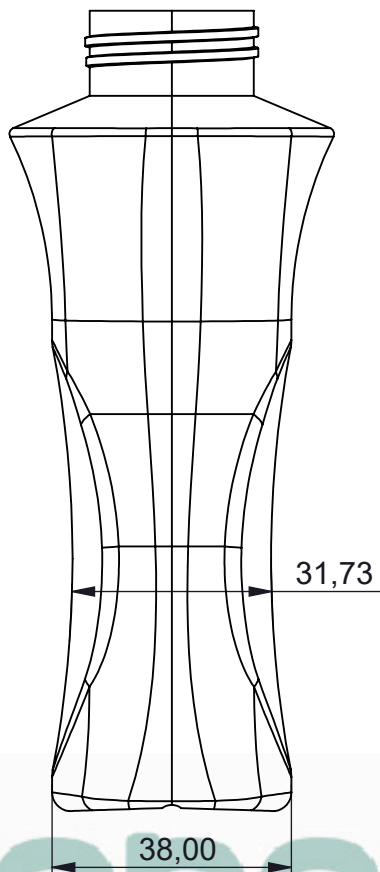


1

2

3

4



| | | | | | | |
|--|-------------|------------------|-----------------|--------------------------------|-------------------|-------------------|
| - | - | FE02 | PEAD | 28- 1881 | - | 15G |
| ITEM | QTD. | DESCRIÇÃO | MATERIAL | DIM. BOCAL | DIM. BRUTA | MASSA [g] |
| ARQUIVO CAD: C:\Users\dougl\Downloads\DESENHOS EMBAPLAST\3DIFE02- Frasco Pead Cobertura 250ml | | | | | | |
| TRAT. TÉRM.: | - | DES. | DATA | TÍTULO: | | |
| CLIENTE: | - | DOUGLAS | 18/04/2022 | Frasco Pead Cobertura 250ml | | |
| ESC. | 1:1.2 | DOUGLAS | 18/04/2022 | | | |
| Kronos Pet | | | APROV. | DATA | DESENHO N° | FORM. REV. |
| | | | | | FE02 | A4 - |

1

2

3

IMPRESSÃO EM 18/04/2022