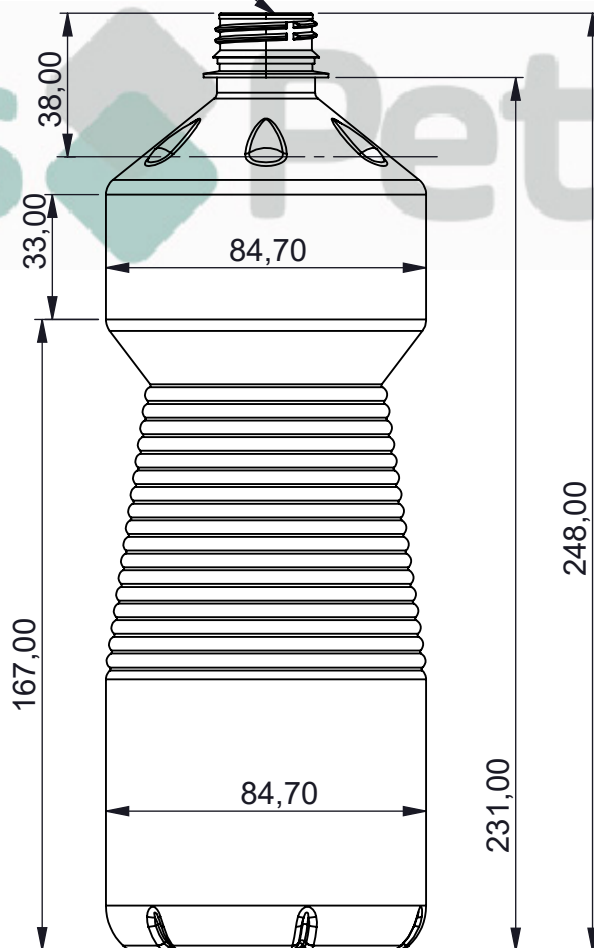
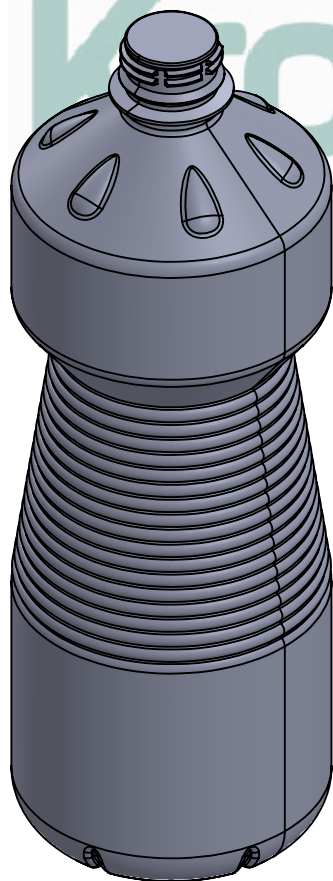


overflow 1035ml ± 1%  
(densidade 1.00g/cm<sup>3</sup>)



-	-	FE06	PET	28-1880	-	32G
ITEM	QTD.	DESCRIÇÃO	MATERIAL	DIM. BOCAL	DIM. BRUTA	MASSA [g]
ARQUIVO CAD: C:\Users\dougl\Downloads\DESENHOS EMBAPLAST3D\						
TRAT. TÉRM.:	-	DES.	DOUGLAS	DATA	TÍTULO:	
CLIENTE:	-	PROJ.	DOUGLAS	DATA	Frasco pet Alcool 1000ml	
ESC.	1:2	APROV.	DOUGLAS	DATA	DESENHO N°	FORM. REV.
Kronos Pet				FE06	A4	-