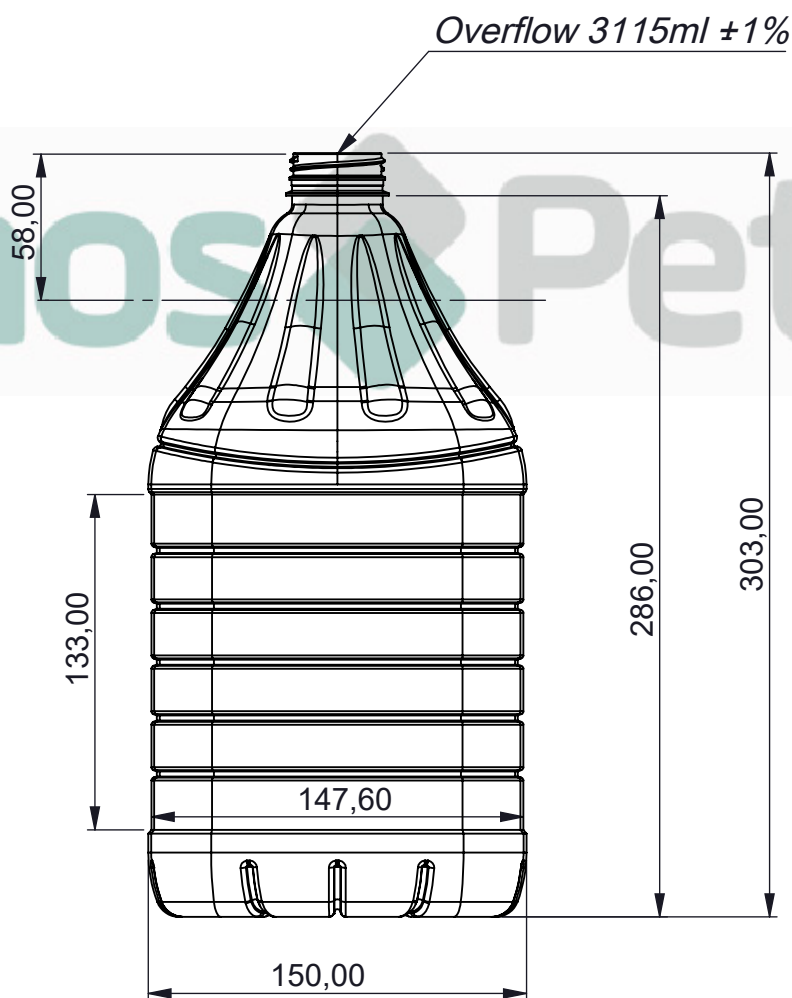
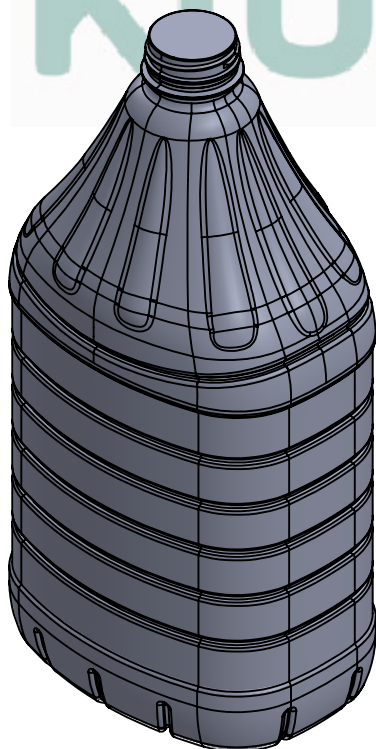
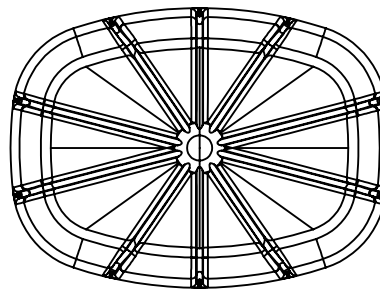
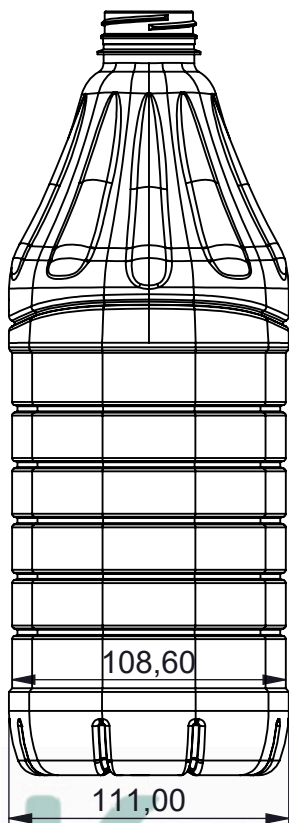


1

2

3

4



-	-	FE10	PET	48mm	-	60G
ITEM	QTD.	DESCRIÇÃO	MATERIAL	DIM. BOCAL	DIM. BRUTA	MASSA [g]
ARQUIVO CAD: C:\Users\doug\Downloads\DESENHOS EMBAPLAST\3D\IFE10-Frasco pet molhos 3000ml						
TRAT. TÉRM.:	-	DES.	DATA	TÍTULO:		
CLIENTE:	-	DOUGLAS	14/04/2022	Frasco pet molhos 3000ml		
ESC.	1:3	PROJ.	DATA			
		DOUGLAS	14/04/2022	DESENHO N°		FORM. REV.
		APROV.	DATA	FE10	A4	-

1

2

3

IMPRESSÃO EM 14/04/2022