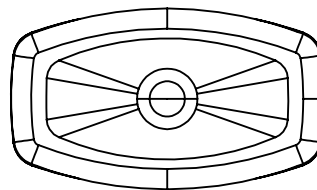
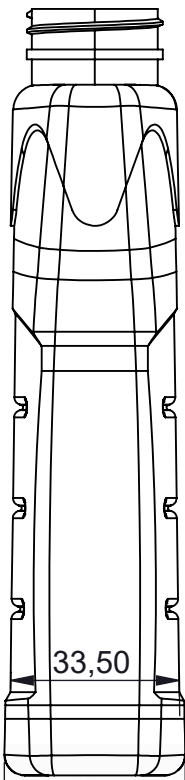


1

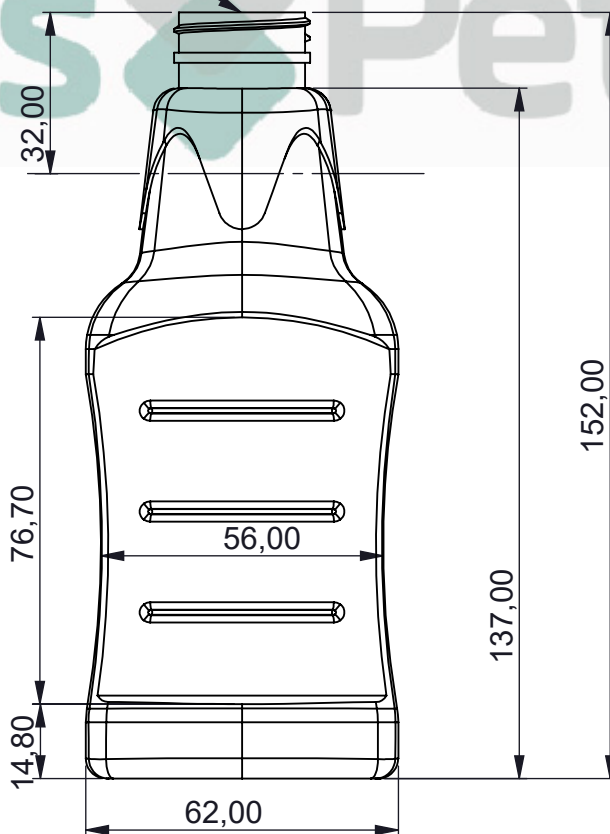
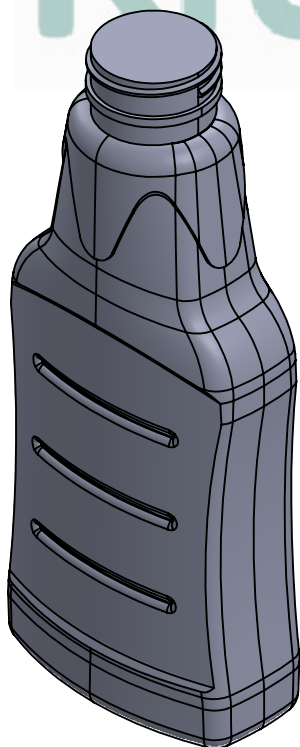
2

3

4



Overflow 188ml ±1%



-	-	FE11	PET	28mm	-	15G
ITEM	QTD.	DESCRIÇÃO	MATERIAL	DIM. BOCAL	DIM. BRUTA	MASSA [g]
ARQUIVO CAD: C:\Users\doug\Downloads\DESENHOS EMBAPLAST\3D\IFE11-Frasco pet molhos 150ml						
TRAT. TÉRM.:	-	DES.	DOUGLAS	DATA	TÍTULO:	
CLIENTE:	-	PROJ.	DOUGLAS	DATA	Frasco pet molhos 150ml	
ESC.	2:3	APROV.	DOUGLAS	DATA	DESENHO N°	FORM. REV.
Kronos Pet					FE11	A4 -

1

2

3

IMPRESSÃO EM 14/04/2022