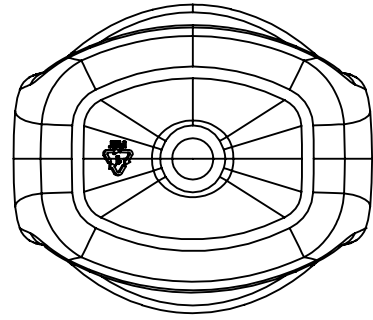
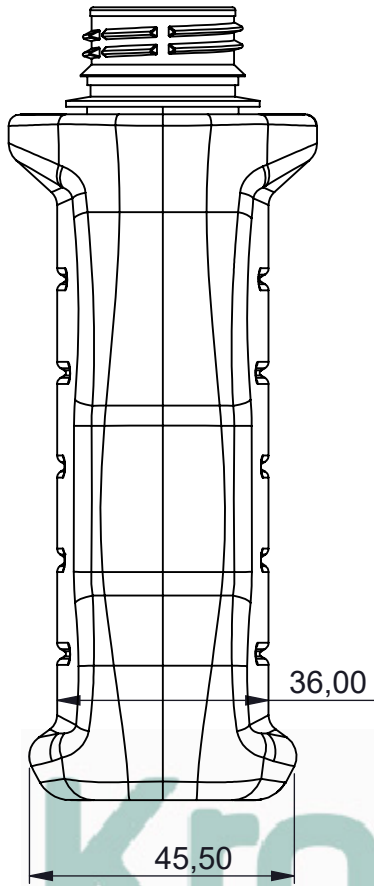


1

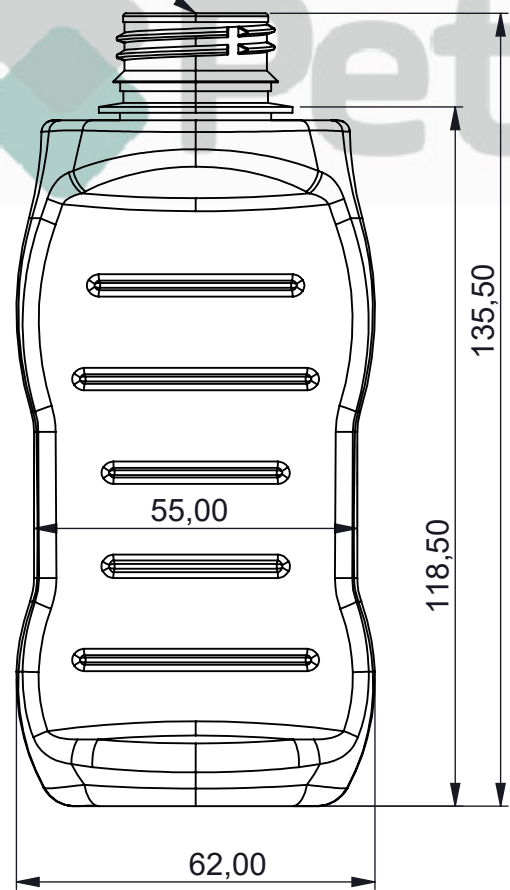
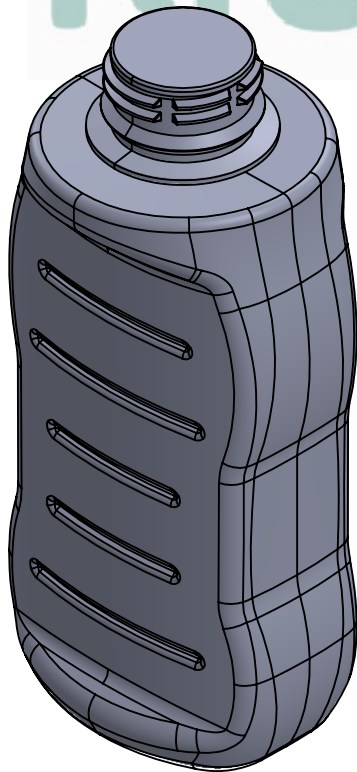
2

3

4



Overflow 217ml ±1%
(Densidade 1.00g/cm³)



-	-	FE16	PET	28-1881	-	15,5G
ITEM	QTD.	DESCRIÇÃO	MATERIAL	DIM. BOCAL	DIM. BRUTA	MASSA [g]
ARQUIVO CAD: C:\Users\doug\Downloads\DESENHOS EMBAPLAST\3D\FE16- Frasco pet Molhos Top Dow 200ml						
TRAT. TÉRM.:	-	DES.	DATA	TÍTULO:		
CLIENTE:	-	DOUGLAS	11/04/2022	Frasco pet Molhos Top Dow 200ml		
ESC.	1:1.3	DOUGLAS	11/04/2022			
Kronos Pet			APROV.	DATA	DESENHO N°	FORM. REV.
					FE16	A4 -

1

2

3

IMPRESSÃO EM 11/04/2022