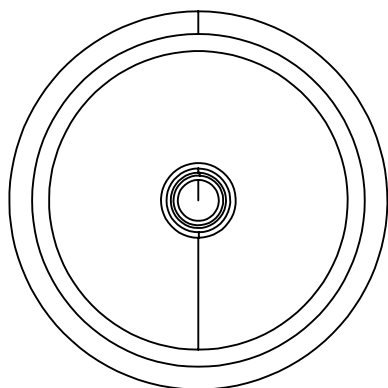


1

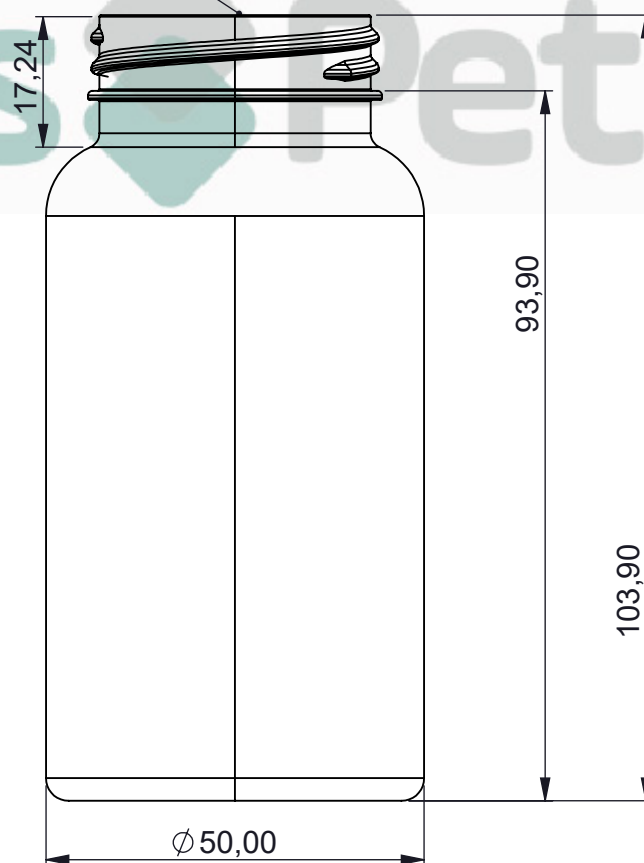
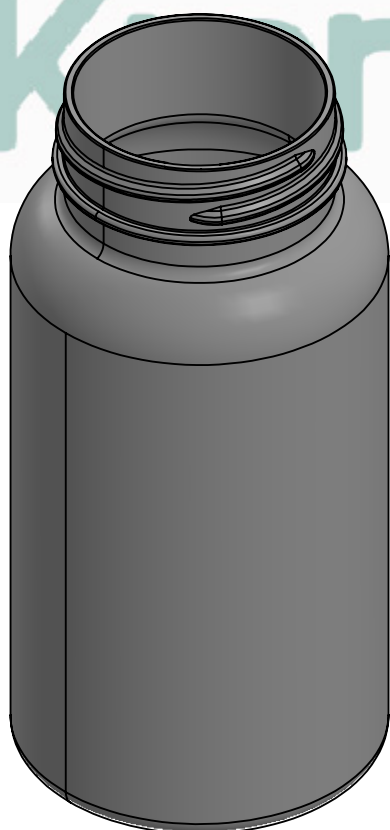
2

3

4



Overflow 170ml



-	-	FE31	PET	39mm	-	19G
ITEM	QTD.	DESCRIÇÃO	MATERIAL	DIM. BOCAL	DIM. BRUTA	MASSA [g]
ARQUIVO CAD: C:\Users\dougl\Downloads\DESENHOS EMBAPLAST\3D\FE31- Frasco Pet Farmaceutico 150ml						
TRAT. TÉRM.:	-	DES.	DOUGLAS	DATA	TÍTULO:	
CLIENTE:	-	PROJ.	DOUGLAS	DATA	Frasco Pet Farmaceutico 150ml	
ESC.	1:1	APROV.	DOUGLAS	DATA		
Kronos Pet			DESENHO N°	FE31	FORM.	REV.
					A4	-

1

2

3

IMPRESSÃO EM 14/04/2022