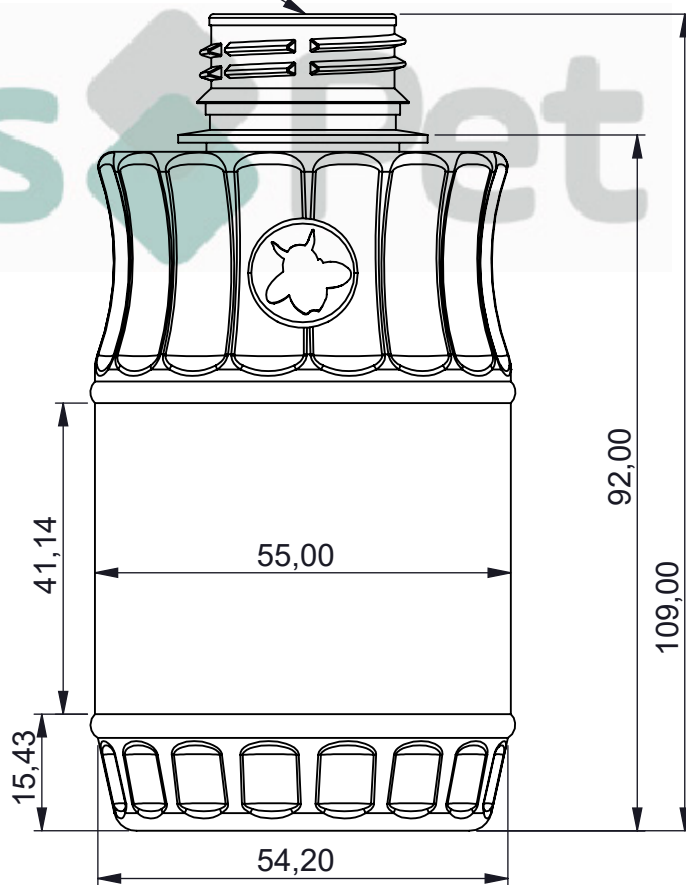
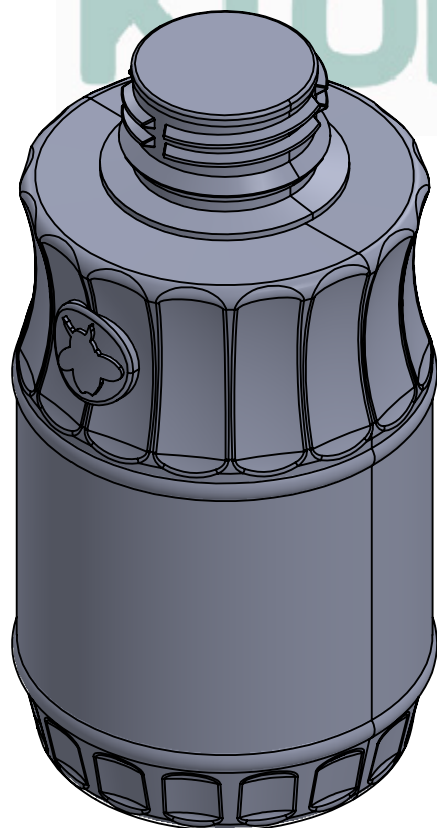


Overflow 220ml $\pm 1\%$
(Densidade: 1.15g/cm³)



ITEM	QTD.	DESCRIÇÃO	MATERIAL	DIM. BOCAL	DIM. BRUTA	MASSA [g]
-	-	FK06	PET	28mm	-	15,5G
ARQUIVO CAD: C:\Users\doug\Downloads\FK6-Frasco Cilindrico 200						
TRAT. TÉRM.: -		DES.	DATA	TÍTULO:		
CLIENTE: -		DOUGLAS	29/04/2022	Frasco Cilindrico 200ml		
ESC. 1:1		DOUGLAS	29/04/2022			
		APROV.	DATA	DESENHO N°	FORM.	REV.
				FK06	A4	-