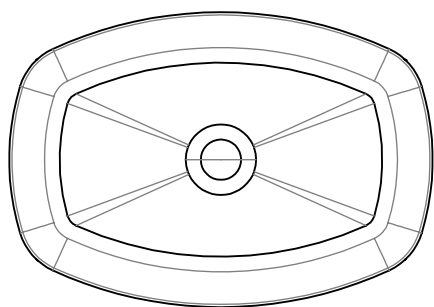


1

2

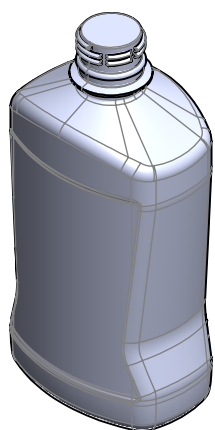
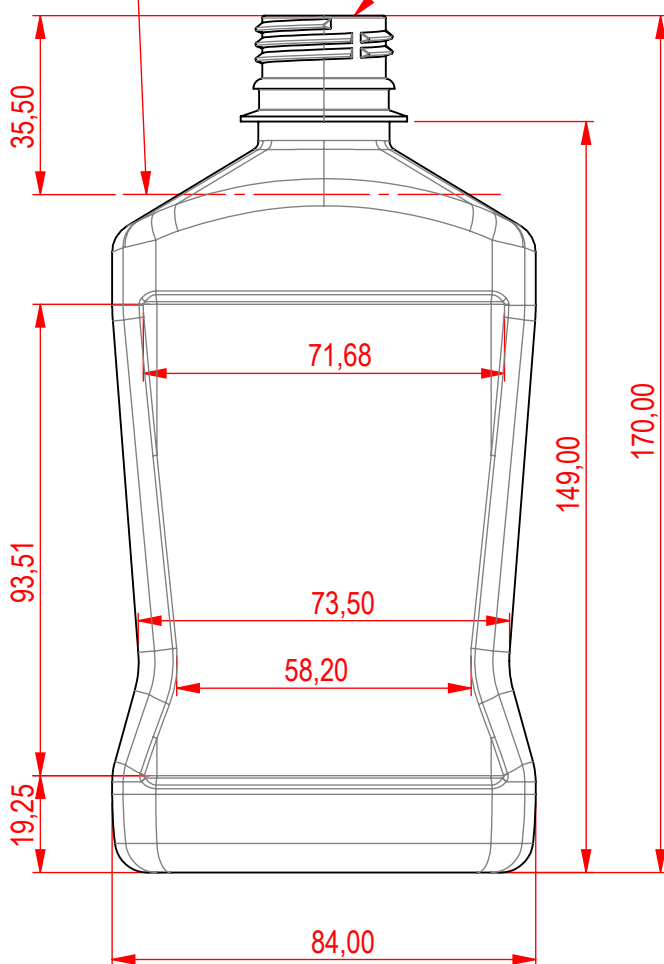
3

4



NÍVEL ~500ml
(1g/cm³)

O.F.: 519ml
(1g/cm³)



-	-	FK104	PET	-	28-1810	37gr
ITEM	QTD.	DESCRIÇÃO	MATERIAL	DIM. ACAB.	DIM. BRUTA	MASSA [g]
ARQUIVO CAD: \\192.168.88.109\lri\Nova pasta\desenho frascos kronospet\FK104- Frasco Exclusivo 500ml\FK104						
TRAT. TÉRM.: -		DES.	DATA	TÍTULO:		
CLIENTE: -		W.P.	27/10/20	Frasco Exclusivo 500ml		
ESC. 1:1.5		PROJ.	DATA			
Kronos Pet		W.P.	27/10/20	DESENHO N°		FORM.
		APROV.	DATA	FK104		REV.
						-

1

2

3

4