

1

2

3

4

A

A

B

B

C

C

D

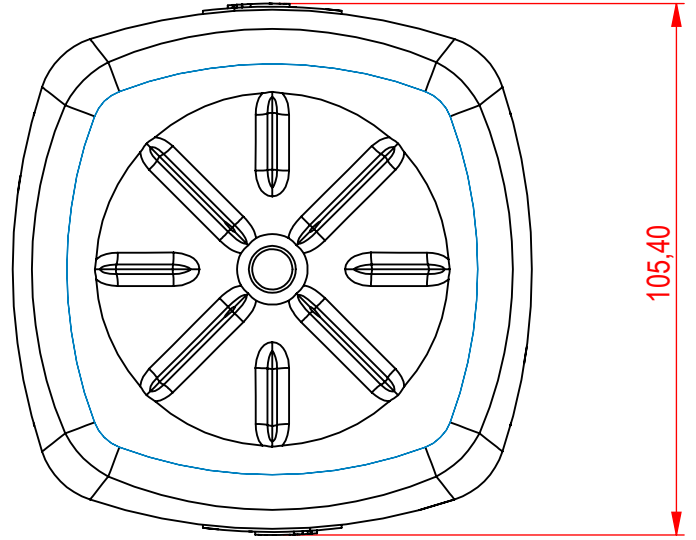
D

E

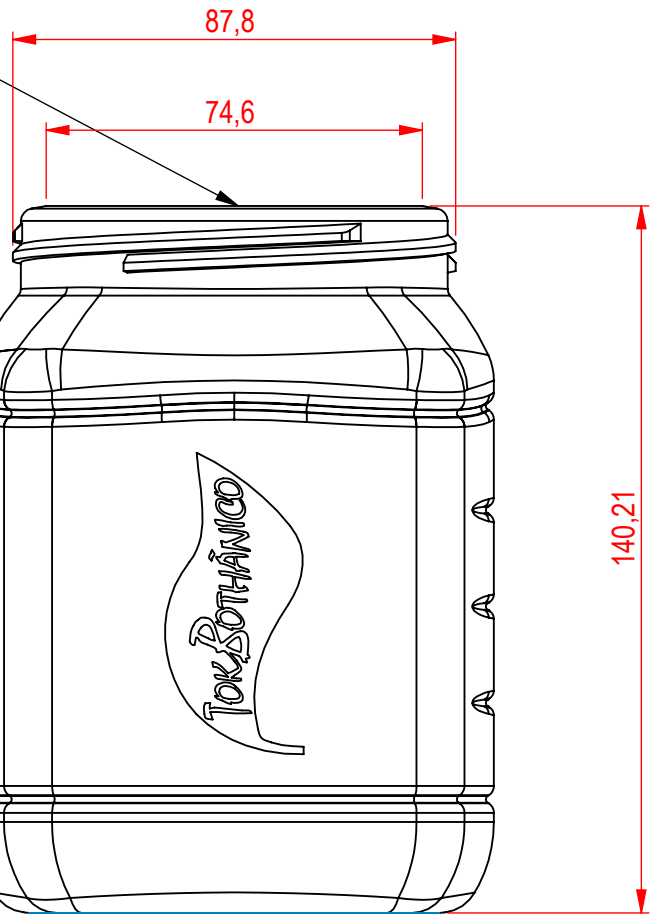
E

F

F



Overflow 1150ml +1%
(Densidade 1.00g/cm³)



-	-	FK108	PET	85mm	-	32gr
ITEM	QTD.	DESCRIÇÃO	MATERIAL	DIM.BOCAL	DIM. BRUTA	MASSA [g]
ARQUIVO CAD: \\192.168.88.109\tr\Nova pasta\desenho frascos kronospet\FK108- Pote Exclusivo 1000ml\FK108						
TRAT. TÉRM.: -		DES.	DATA	TÍTULO:		
CLIENTE:		JÚLIO	26/03/21	Pote Exclusivo 1000ml		
ESC. 1:1.5		PROJ.	DATA			
		W.P.	26/03/21			
Kronos Pet		APROV.	DATA	DESENHO N°	FORM.	REV.
				FK108	A4	-

1

2

3

4