

1

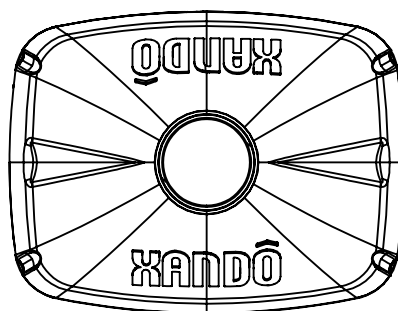
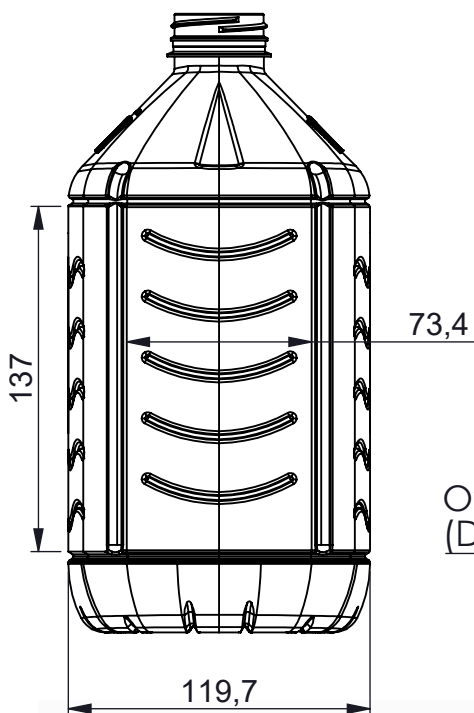
2

3

4

A

A



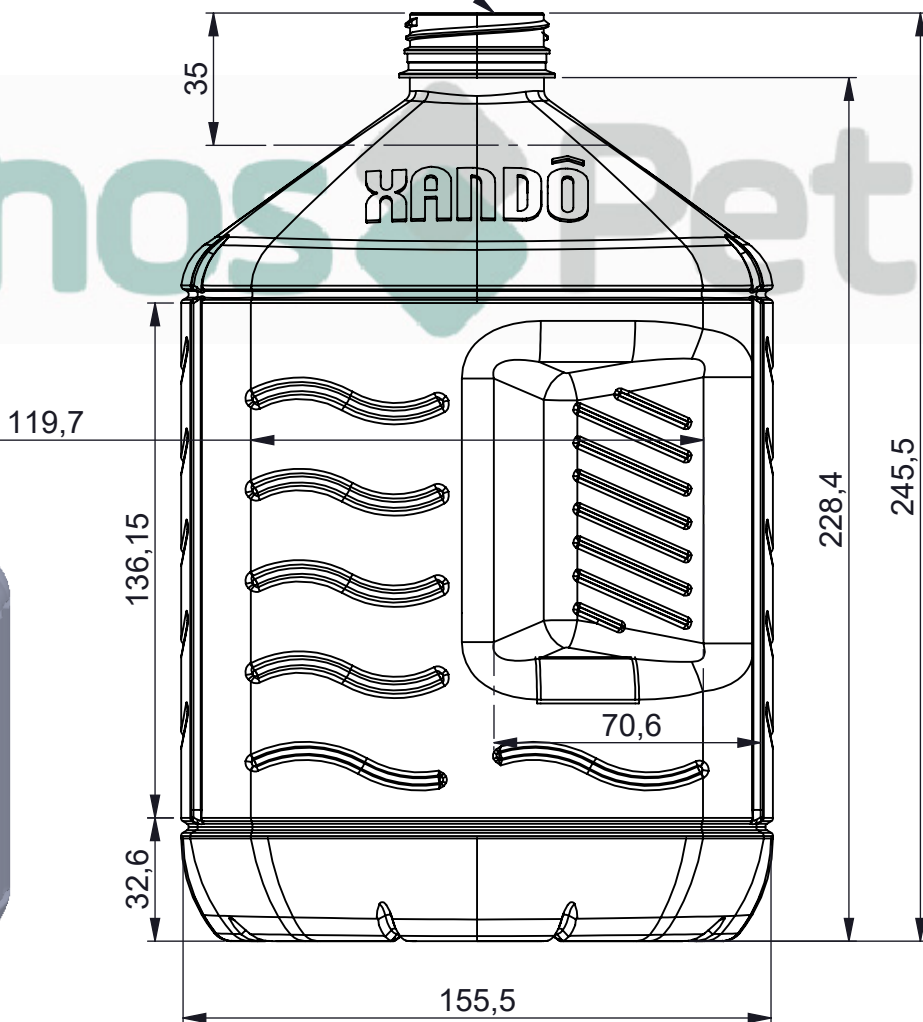
Overflow 3120ml +1%
(Densidade 1.00g/cm)

B

B

C

C



D

D

E

E

-	-	FK127	PET	48	-	85.4GR
ITEM	QTD.	DESCRIÇÃO	MATERIAL	DIM.BOCAL	DIM. BRUTA	MASSA [g]

ARQUIVO CAD: C:\Users\EVANDRO.PAULO\Desktop\TRABALHO\FK127-FRASCO EXCLUSIVO 3LI

TRAT. TÉRM.: -	DES.	DATA	TÍTULO:			
CLIENTE: -	DOUGLAS	26/10/21	Frasco Exclusivo 3000ml			
ESC. 1:2	PROJ.	DATA				
Kronos Pet	DOUGLAS	26/10/21	DESENHO N°		FORM.	REV.
	APROV.	DATA	FK127		A4	-

F

F

1

2

3

IMPRESSÃO EM 22/02/2023