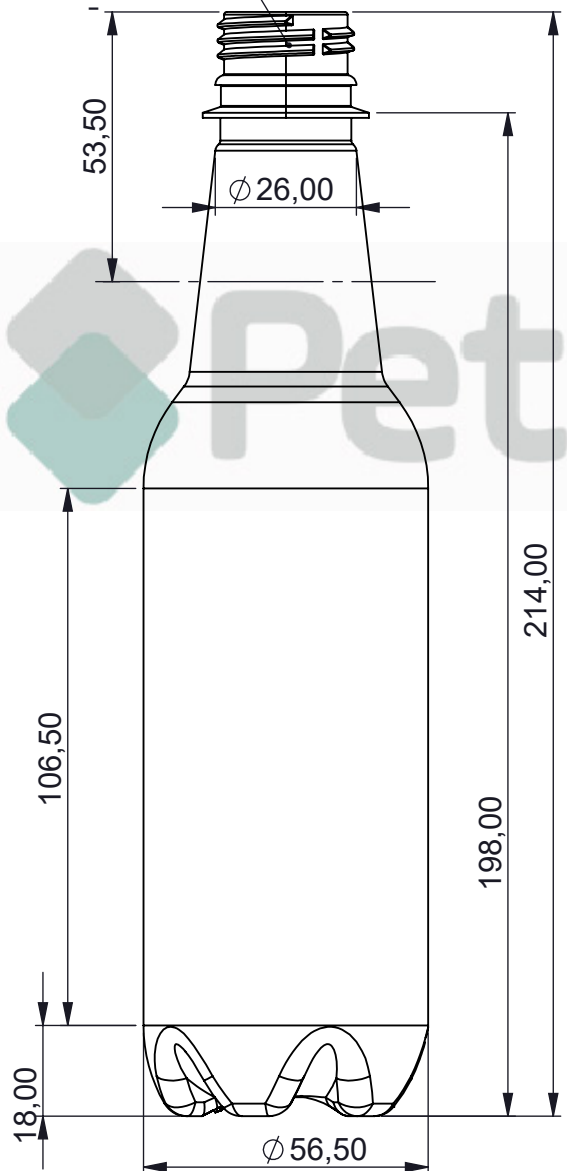
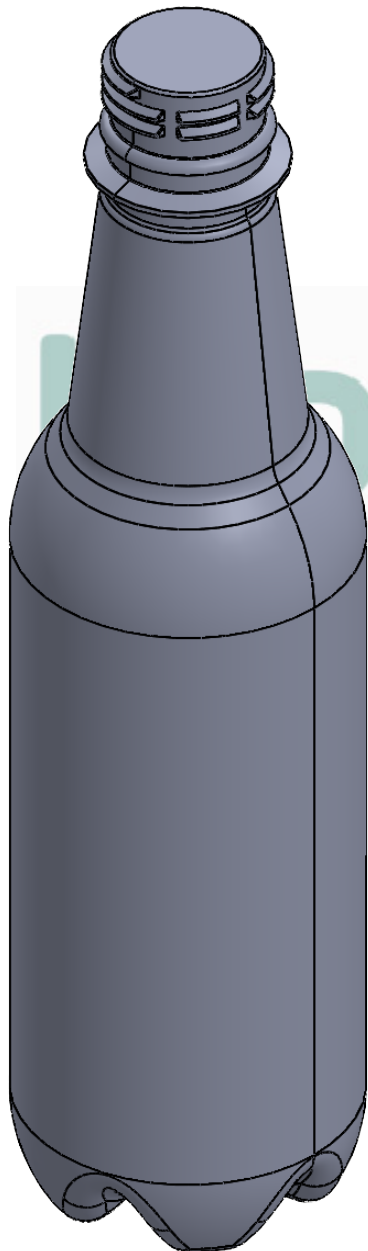


Overflow 385ml + 1%
(Densidade 1.00g/cm)



-	-	FK136	PET	28-1810	-	23gr
ITEM	QTD.	DESCRIÇÃO	MATERIAL	DIM. BOCAL.	DIM. BRUTA	MASSA [g]
ARQUIVO CAD:						
TRAT. TÉRM.:	-	DES.	DATA	TÍTULO:		
CLIENTE:	-	DOUGLAS	13/12/21	Frasco Cilindrico 355ml		
ESC.	1:1.3	DOUGLAS	13/12/21			
			APROV.	DATA	DESENHO N°	FORM. REV.
					FK136	A4 -