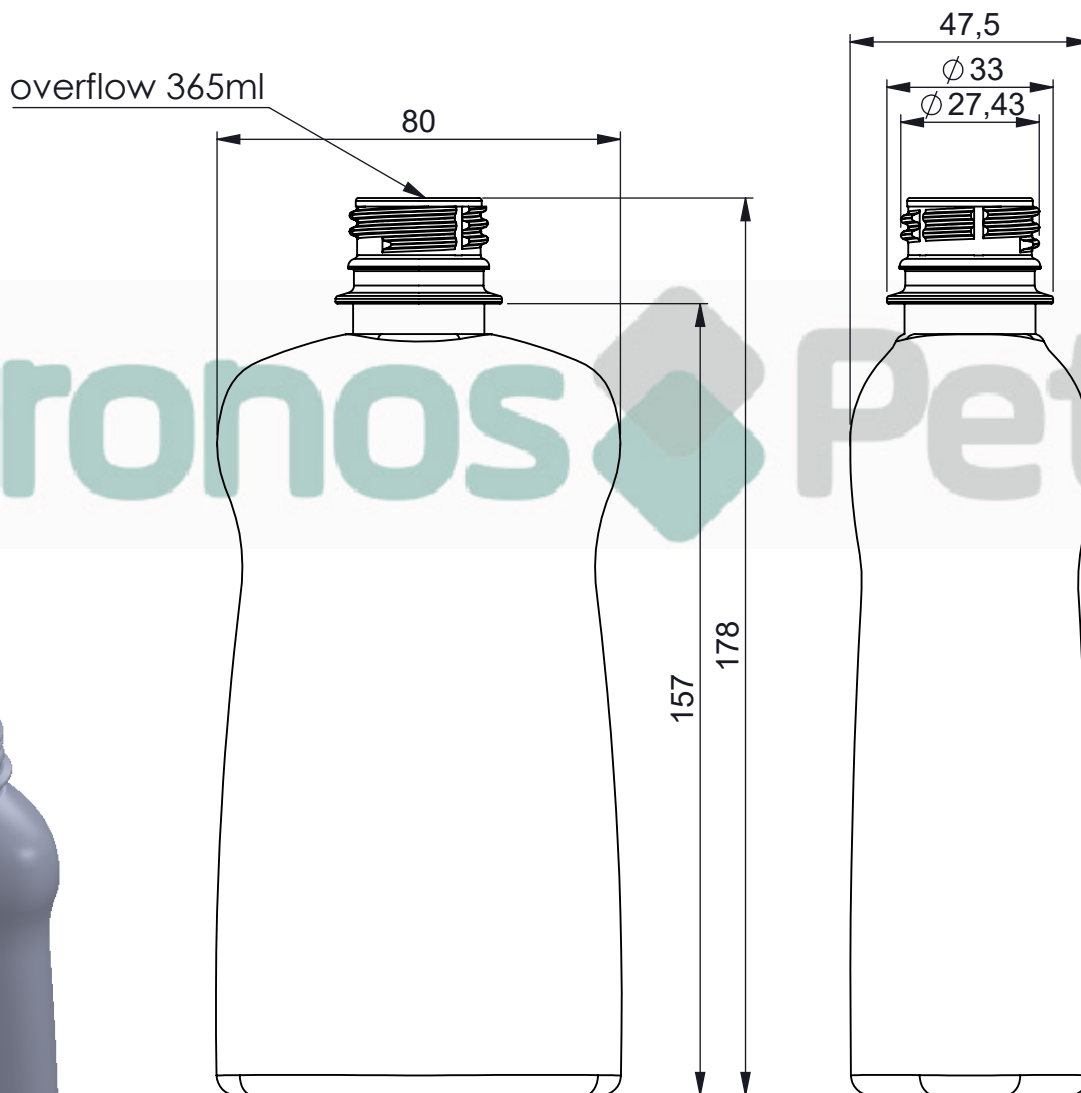
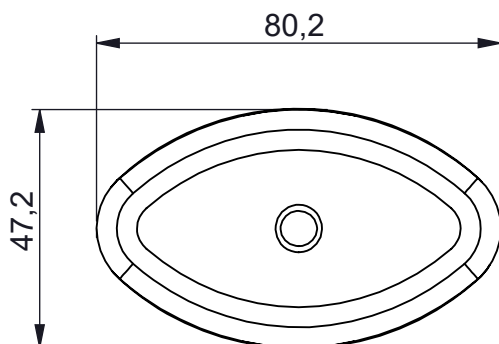


1

2

3

4



-	-	FK206	PET	28-1810	-	32g
ITEM	QTD.	DESCRIÇÃO	MATERIAL	DIM. BOCAL	DIM. BRUTA	MASSA [g]
ARQUIVO CAD: \\192.168.88.109\fermentaria\BACKUP KRONOS-20\TRABALHO\FK206 EXCLUSIVO 350ML\FK206 EXCLUSIVO 350ML						
TRAT. TÉRM.:	-	DES.	DATA	TÍTULO:		
CLIENTE:	-	EVANDRO	10/10/22	<b>Frasco Exclusivo 350ml</b>		
ESC.	1:1.5	PROJ.	DATA			
		EVANDRO	10/10/22	DESENHO N°		FORM. REV.
		APROV.	DATA	FK206		A4 -

1

2

3

IMPRESSÃO EM 11/11/2022