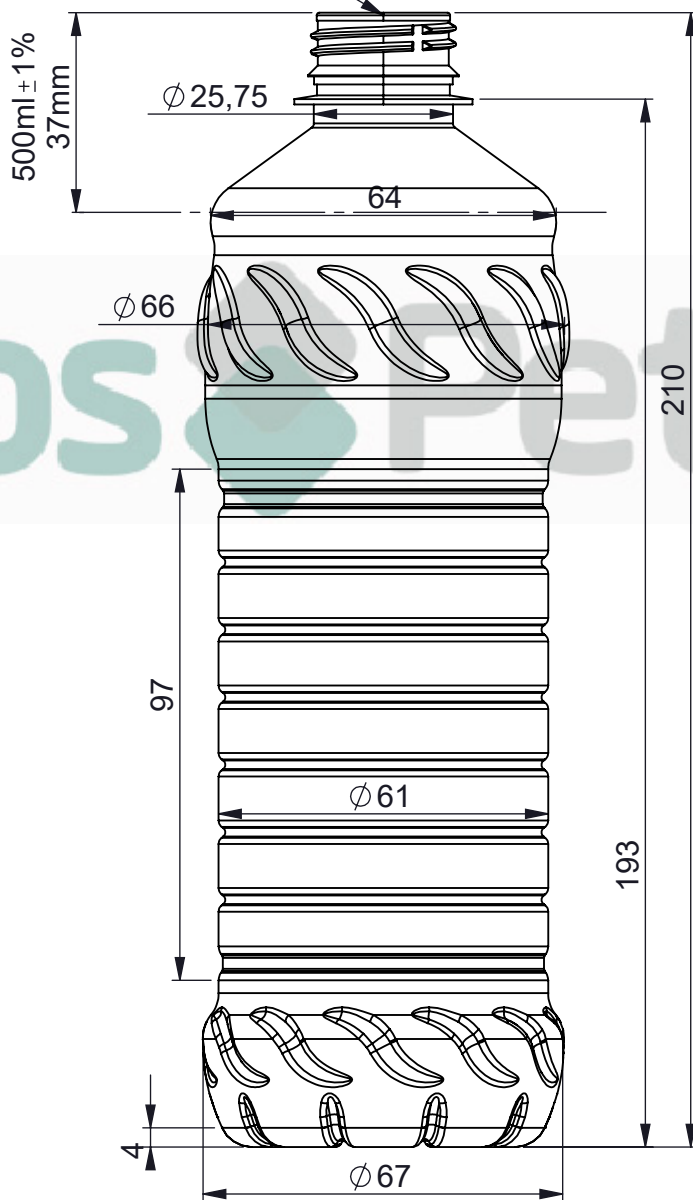
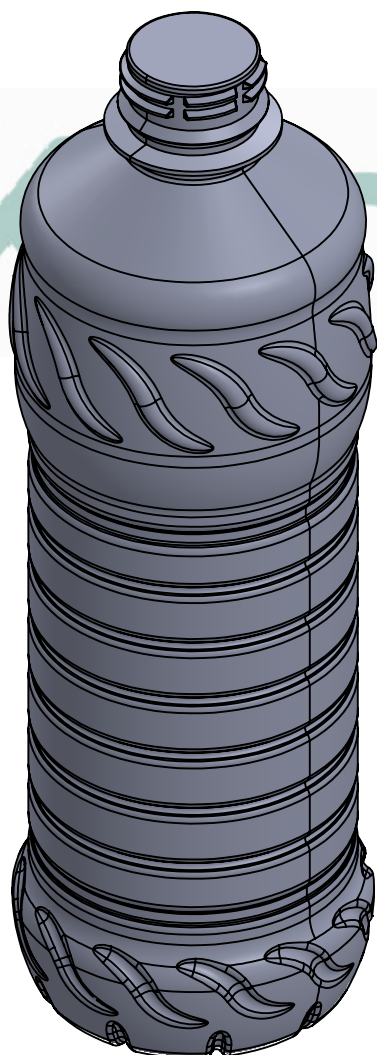


**Overflow 535ml ± 13ml  
(Densidade 1.00g/cm)**



-	-	<b>FK228</b>	PET	<b>28-1881</b>		<b>24g</b>
ITEM	QTD.	DESCRIÇÃO	MATERIAL	DIM. BOCAL	DIM. BRUTA	MASSA [g]
ARQUIVO CAD:						
TRAT. TÉRM.: -		DES.	DATA	TÍTULO:		
CLIENTE: -		DOUGLAS	25/08/22	<b>Frasco Cilíndrico 500ml</b>		
ESC. 1:1		PROJ.	DATA			
		DOUGLAS	25/08/22	DESENHO N°		FORM. REV.
		APROV.	DATA	<b>FK228</b>		A4 -