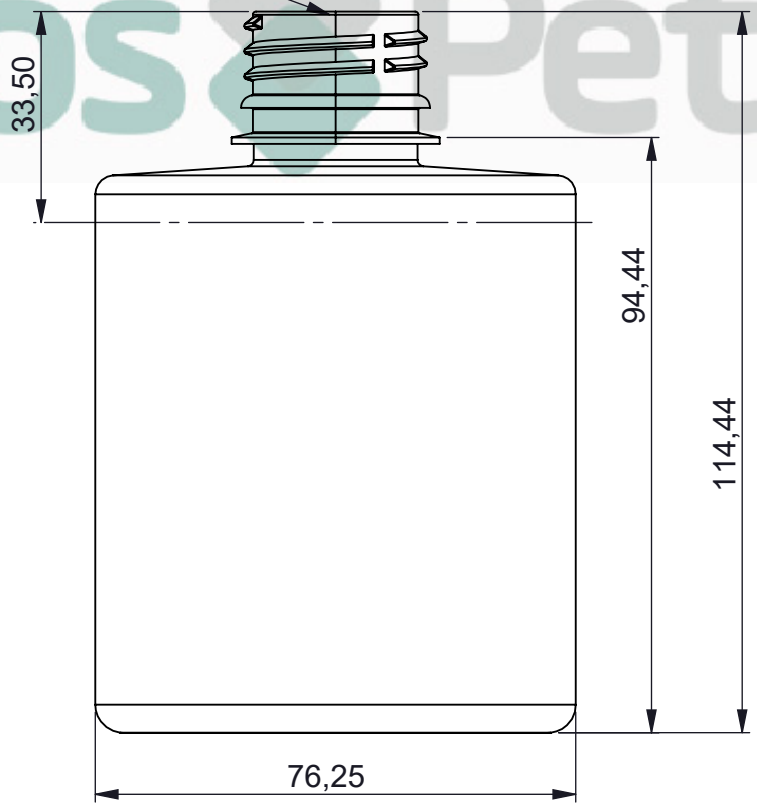
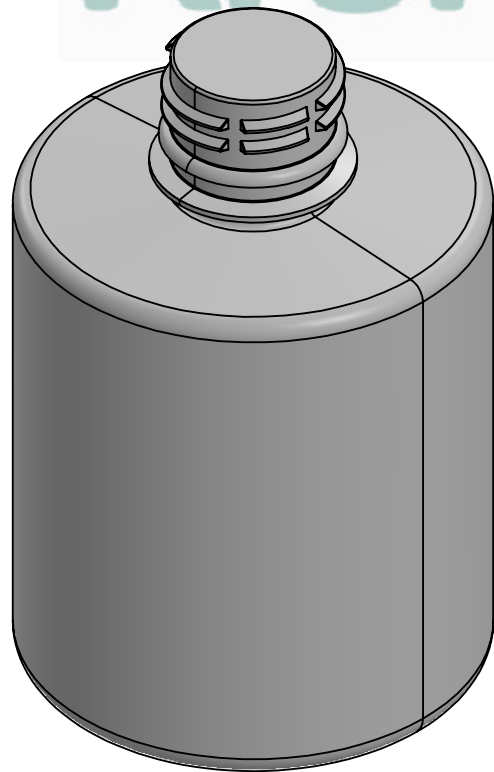


Overflow 394ml



-	-	FK24	PET	28-1810	-	18G
ITEM	QTD.	DESCRIÇÃO	MATERIAL	DIM. BOCAL	DIM. BRUTA	MASSA [g]
ARQUIVO CAD: C:\Users\doug\Downloads\3D\FK24-Frasco HC cilindrico reto 350ml						
TRAT. TÉRM.: -		DES. DOUGLAS	DATA 29/04/2022	TÍTULO: Frasco HC Cilíndrico Reto 350ml		
CLIENTE: -		PROJ. DOUGLAS	DATA 29/04/2022			
ESC. 1:1.2		APROV.	DATA			
		DESENHO N° FK24		FORM. A4	REV. -	