

1

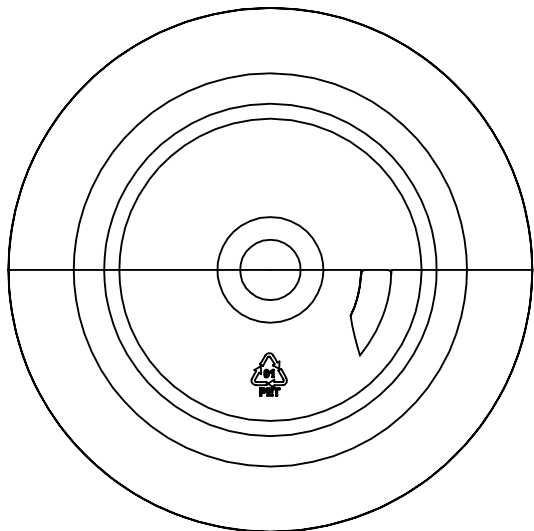
2

3

4

A

A



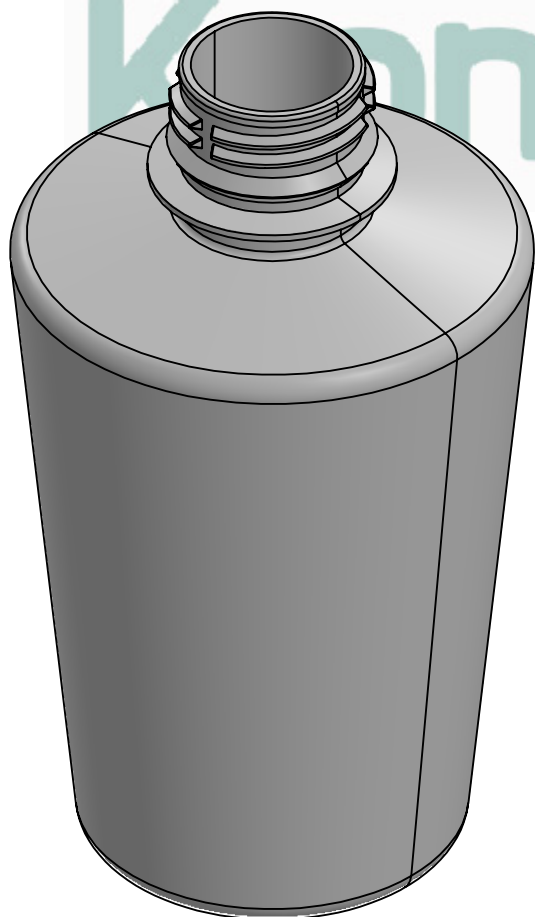
B

B

Overflow 268ml ±1%

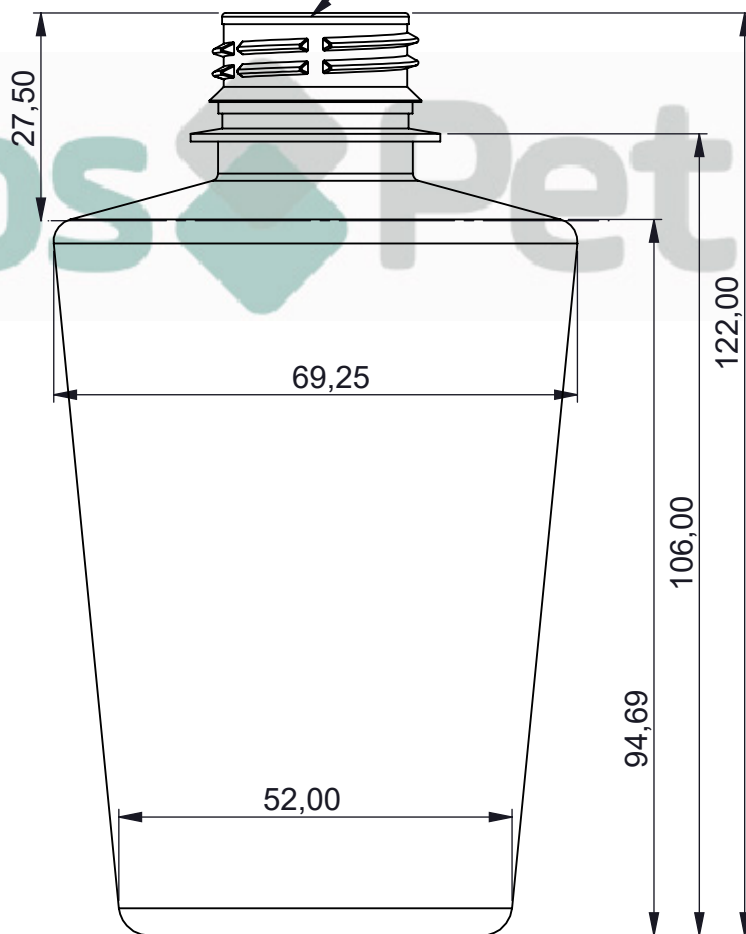
C

C



D

D



E

E

-	-	FK38	PET	28-1810	-	18G
ITEM	QTD.	DESCRIÇÃO	MATERIAL	DIM. BOCAL	DIM. BRUTA	MASSA [g]

ARQUIVO CAD: C:\Users\doug\Downloads\3D\FK38-Frasco HC Conico 250ml

TRAT. TÉRM.: -	DES.	DATA	TÍTULO:			
CLIENTE: -	DOUGLAS	02/05/2022	Frasco HC Cônico 250ml			
ESC. 1:1	DOUGLAS	02/05/2022				
		APROV.	DATA	DESENHO N°	FORM.	REV.
				FK38	A4	-

F

F

1

2

3

IMPRESSÃO EM 02/05/2022