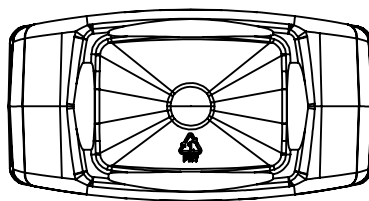
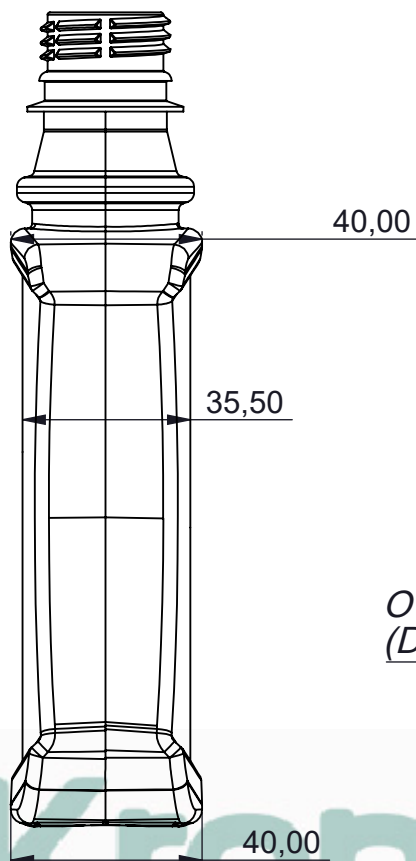


1

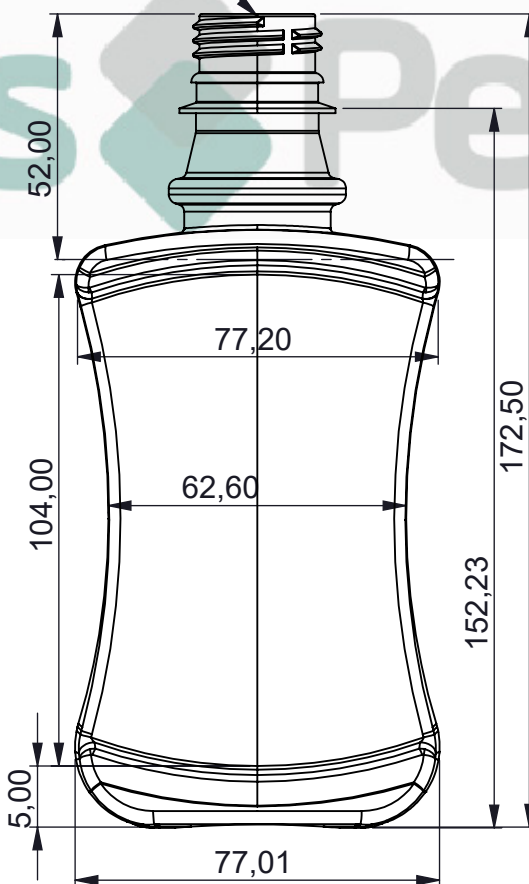
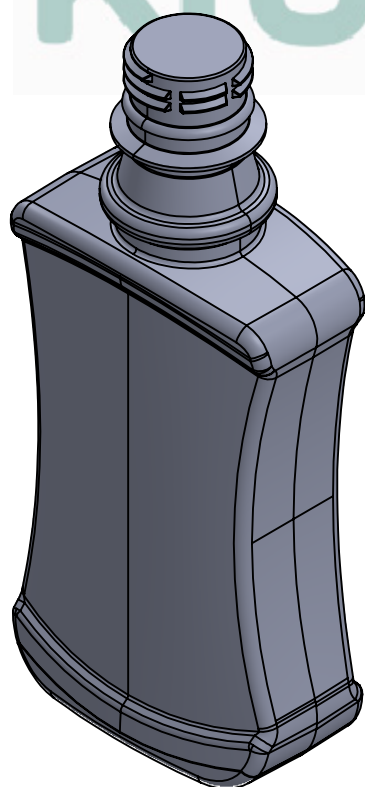
2

3

4



Overflow 290ml ± 1%
(Densidade 1.00g/cm³)



-	-	FK66	PET	28-1810	-	33G
ITEM	QTD.	DESCRIÇÃO	MATERIAL	DIM. BOCAL	DIM. BRUTA	MASSA [g]
ARQUIVO CAD: \\192.168.88.109\it\Nova pasta\desenho frascos kronospet\FK66- Frasco Enxaguante 250ml						
TRAT. TÉRM.:	-	DES.	DOUGLAS	DATA	11/08/2022	TÍTULO:
CLIENTE:	-	PROJ.	DOUGLAS	DATA	11/08/2022	Frasco Enxaguante 250ml
ESC.	1:1.6	APROV.		DATA		
			DESENHO N°		FORM.	REV.
			FK66		A4	-

1

2

3

IMPRESSÃO EM 11/08/2022