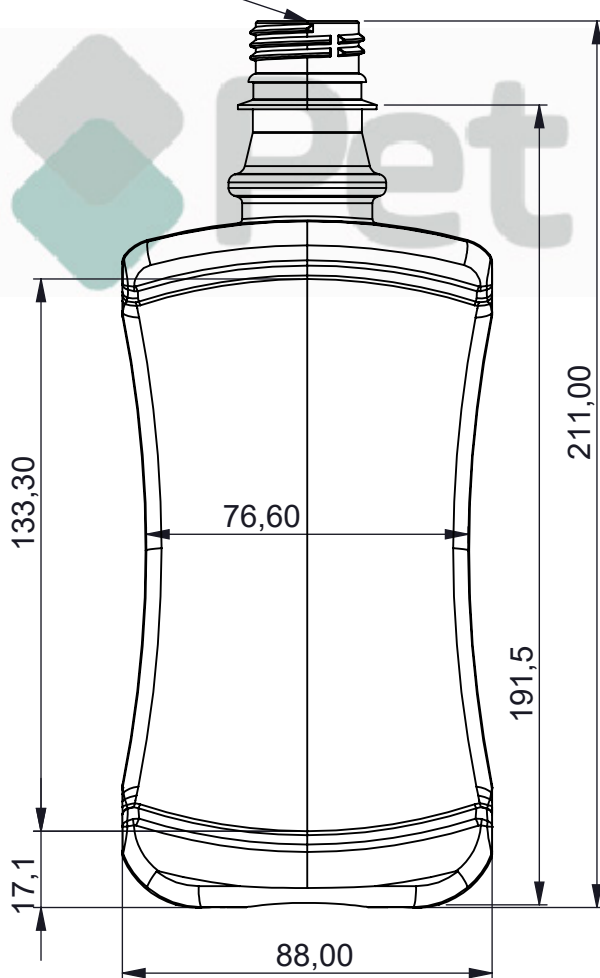
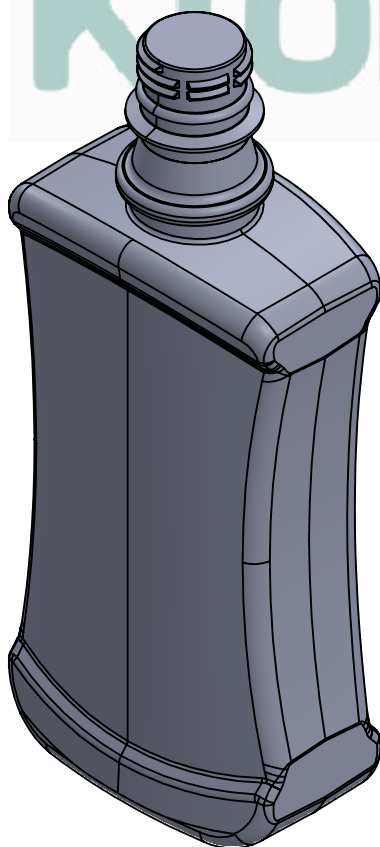


Overflow 541 +_1%
(Densidade 1.00g/cm³)

45,10

50,00



133,30

76,60

211,00

191,5

17,1

88,00

-	-	FK73	PET	28-1810	-	48G
ITEM	QTD.	DESCRIÇÃO	MATERIAL	DIM. BOCAL	DIM. BRUTA	MASSA [g]
ARQUIVO CAD: \\192.168.88.109\it\Nova pasta\desenho frascos kronospet\FK73- Frasco Tipo Enxaguante 500ml						
TRAT. TÉRM.:	-	DES.	DATA	TÍTULO:		
CLIENTE:	-	DOUGLAS	05/08/2022	Frasco Enxaguante 500ml		
ESC.	1:1.8	PROJ.	DATA			
		DOUGLAS	05/08/2022	DESENHO N°		FORM. REV.
		APROV.	DATA	FK73		A4 -