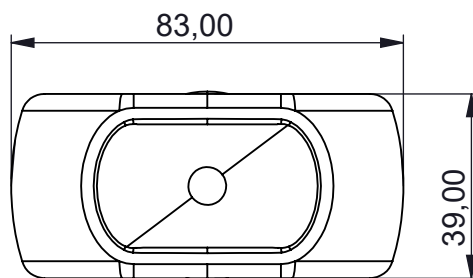
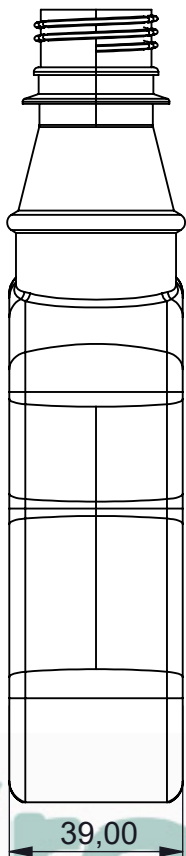


1

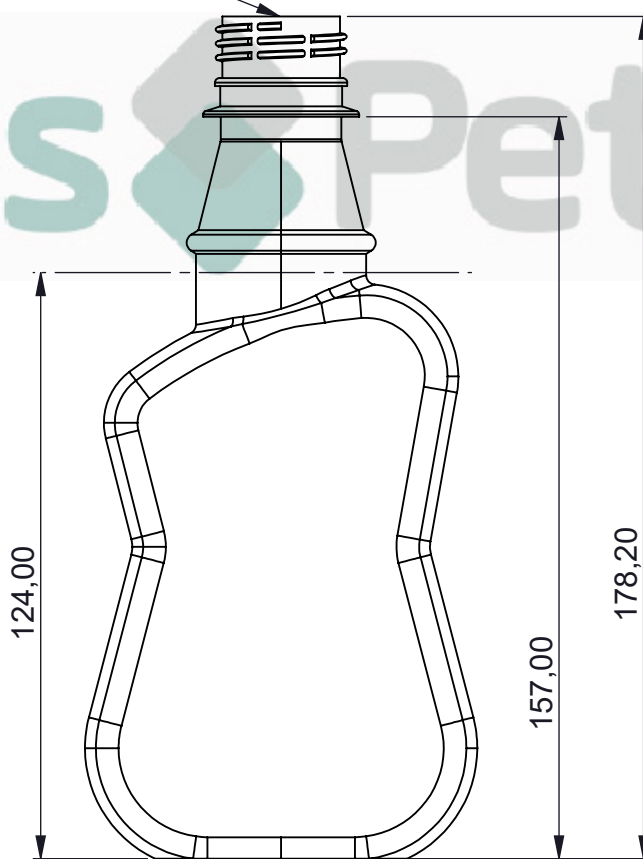
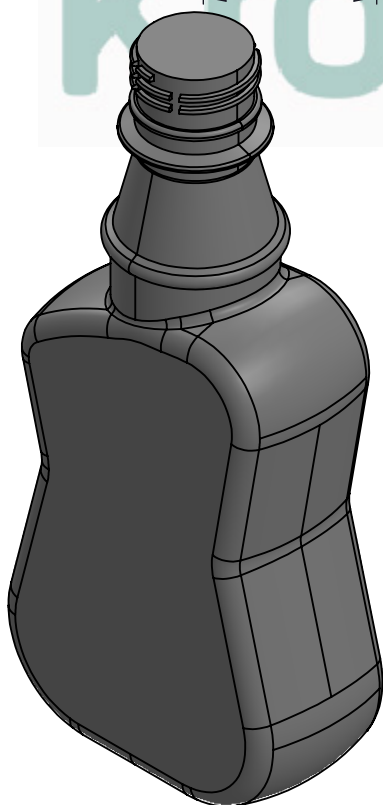
2

3

4



Overflow 279ml +1%
(Densidade 1.00g/cm)



| | | | | | | |
|--|-------|------------------------|----------|------------|------------|-----------|
| - | - | FK93 | PET | 28-1810 | - | 32G |
| ITEM | QTD. | DESCRIÇÃO | MATERIAL | DIM. BOCAL | DIM. BRUTA | MASSA [g] |
| ARQUIVO CAD: \\192.168.88.109\it\Nova pasta\desenho frascos kronospet\FK93- Frasco ENXAGUANTE 250ml\FK94 | | | | | | |
| TRAT. TÉRM.: | - | DES. | DOUGLAS | DATA | 11/05/2022 | |
| CLIENTE: | - | PROJ. | DOUGLAS | DATA | 11/05/2022 | |
| ESC. | 1:1.6 | APROV. | | DATA | | |
| TÍTULO: | | Frasco Exaguante 250ml | | | | |
| DESENHO N° | | FK93 | | FORM. | A4 | |
| REV. | | | | REV. | - | |

Kronos  **Pet**

1

2

3

IMPRESSÃO EM 11/05/2022