

1

2

3

4

A

A

B

B

C

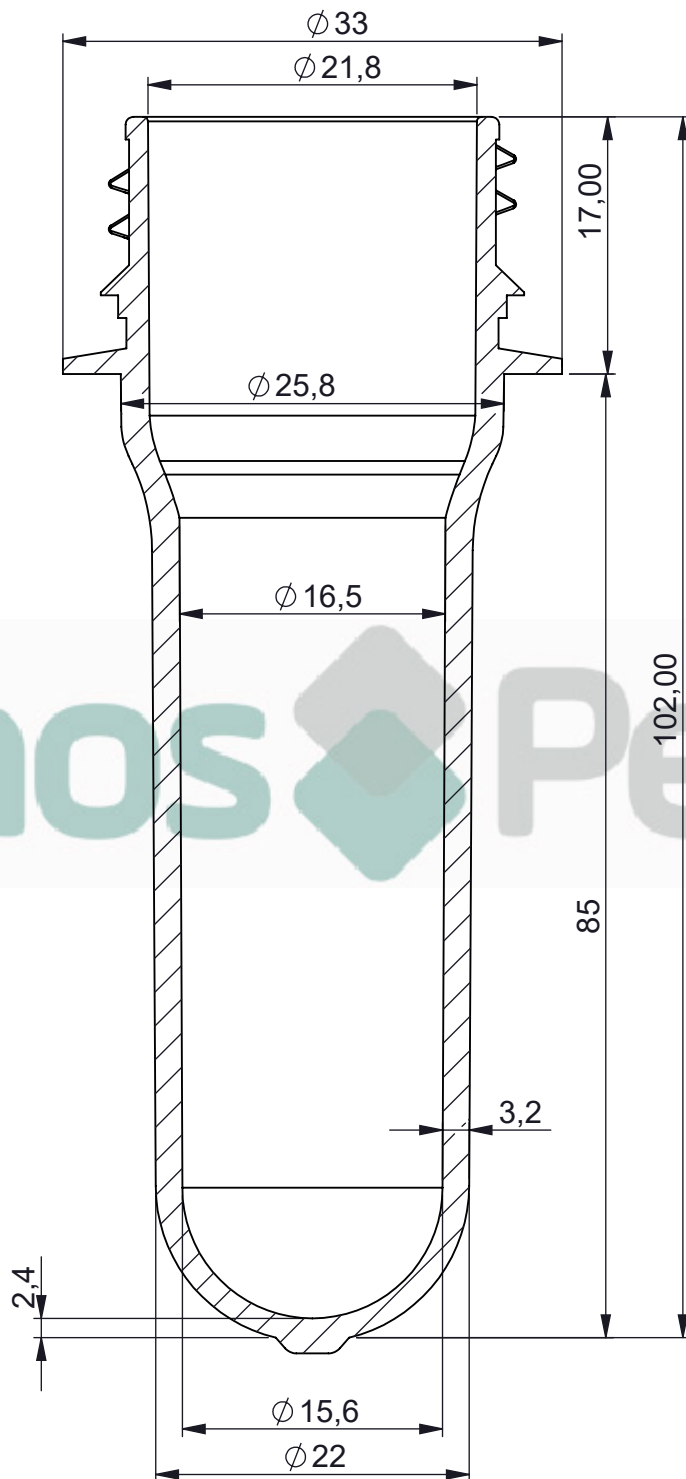
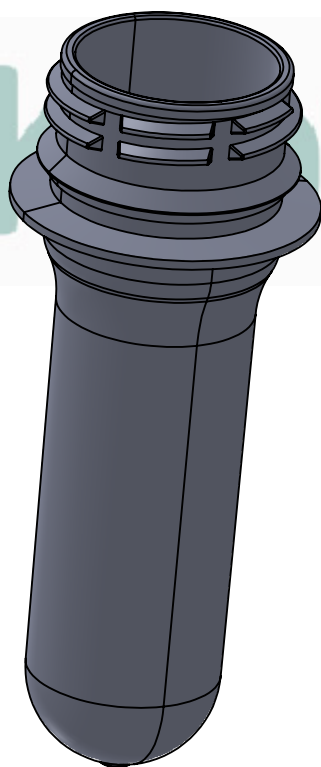
C

D

D

E

E



-	-	Preforma 28-1881 22g	PET	-	22g
ITEM	QTD.	DESCRIÇÃO	MATERIAL	DIM.BOCAL.	DIM. BRUTA
					MASSA [g]
ARQUIVO CAD: \\192.168.88.109\it\Nova pasta\Preformas atualizadas - 07-06-2022\PK31 - Preforma 28 1881 22g\					
TRAT. TÉRM.: -		DES.	DATA	TÍTULO:	
CLIENTE: -		DOUGLAS	08/12/22	PK31 - PREFORMA 28-1881 22g	
ESC. 1:08		PROJ.	DATA		
		DOUGLAS	08/12/22		
		APROV.	DATA	DESENHO N°	FORM. REV.
					A4 -

1

2

3

IMPRESSÃO EM 08/12/2022