

1

2

3

4

A

A

B

B

C

C

D

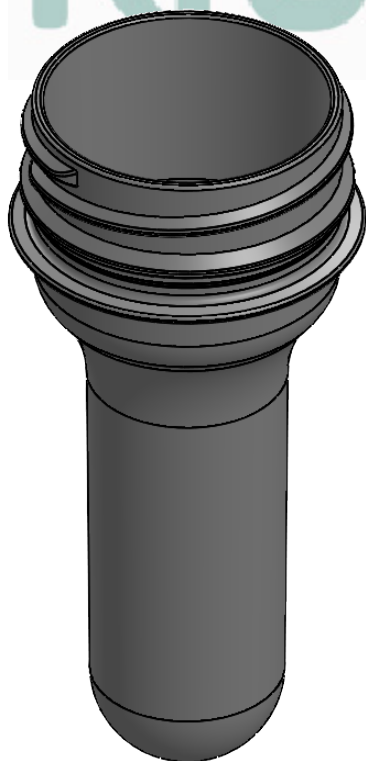
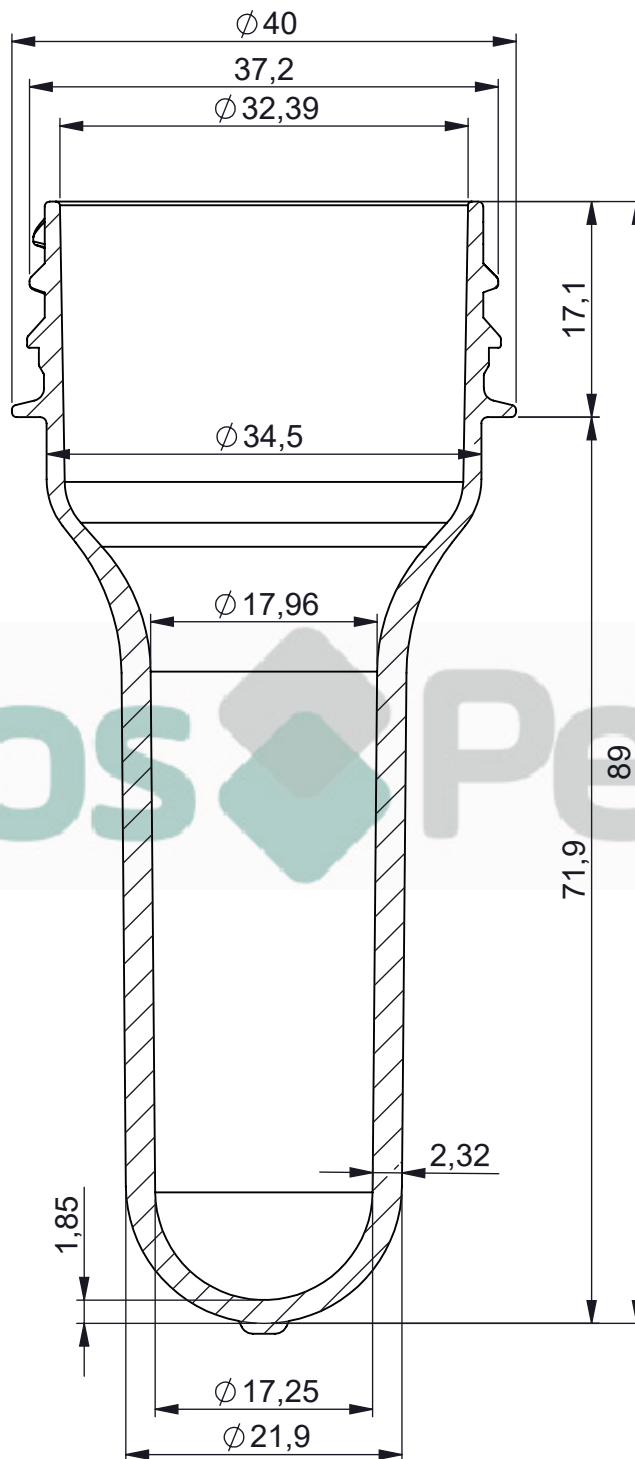
D

E

E

F

F



-	-	PK39	PET	PCO 38	-	18g
ITEM	QTD.	DESCRIÇÃO	MATERIAL	DIM. BOCAL	DIM. BRUTA	MASSA [g]
ARQUIVO CAD: C:\Users\USUARIOS.KRONOS\Desktop\TRABALHO\PRE-FORMAS\PRE-FORMAS ATUALIZADAS\PK39 - Pre-Forma PCO 38 18g\PK39 - Pre-Forma PCO 38 18g						
TRAT. TÉRM.:	-	DES.	EVANDRO	DATA	TÍTULO:	
CLIENTE:	-	PROJ.	EVANDRO	DATA	<b>Pre-Forma PCO 38 18g</b>	
ESC.	2:1.2	APROV.	EVANDRO	DATA		
			DESENHO N°	FORM.	REV.	
			<b>PK39</b>	A4	0	

1

2

3

IMPRESSÃO EM 25/04/2024