

1

2

3

4

A

A

B

B

C

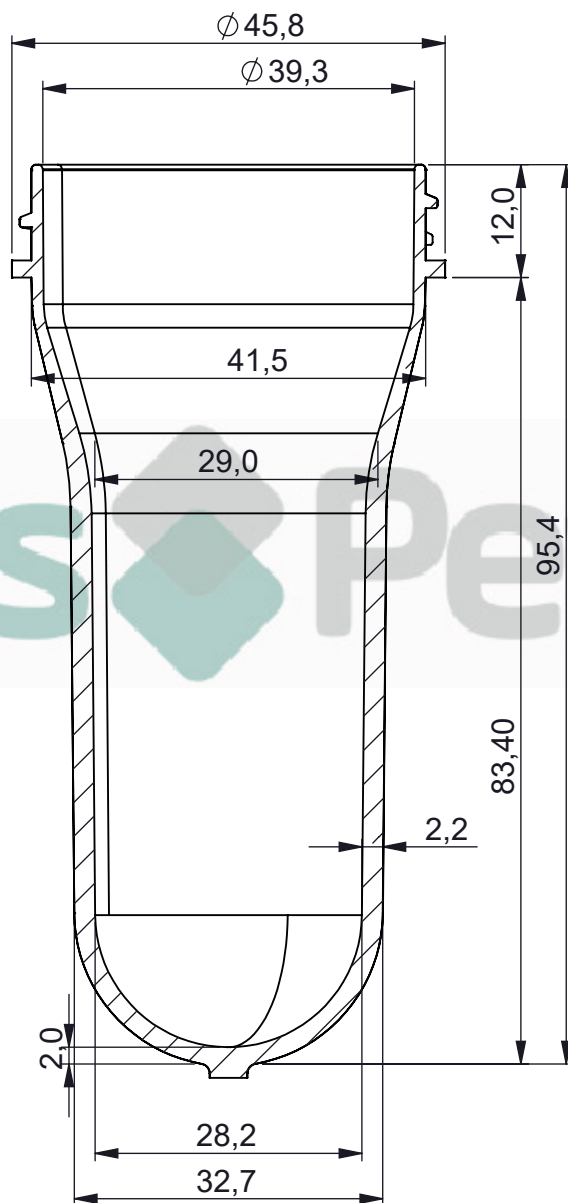
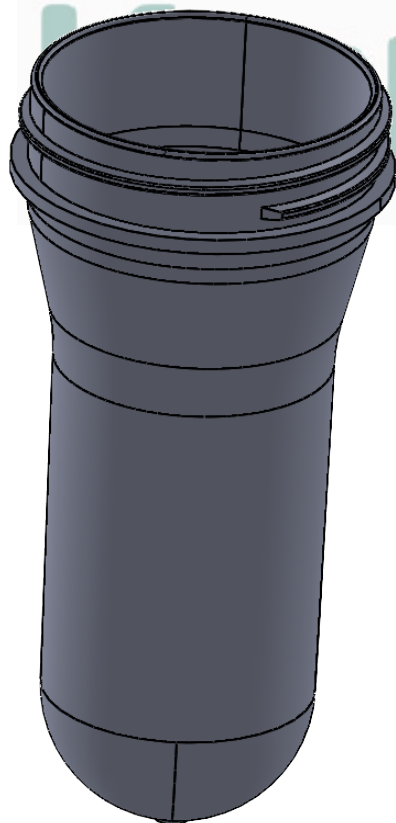
C

D

D

E

E



-	-	PREFORMA 43 26g	PET	-	-	26g
ITEM	QTD.	DESCRIÇÃO	MATERIAL	DIM. BOCAL	DIM. BRUTA	MASSA [g]
ARQUIVO CAD: C:\Users\DOUGLAS.SANTOS\Desktop\Preformas atualizadas - 07-06-2022\PK54 - Preforma 43 26g\PK40						
TRAT. TÉRM.:	-	DES.	DOUGLAS	DATA	08/12/2022	
CLIENTE:	-	PROJ.	DOUGLAS	DATA	08/12/2022	
ESC.	1:0.6	APROV.		DATA		
TÍTULO:		PK54- PREFORMA 43 26g				
DESENHO N°				FORM. REV.		
-				A4 -		

1

2

3

IMPRESSÃO EM 08/12/2022