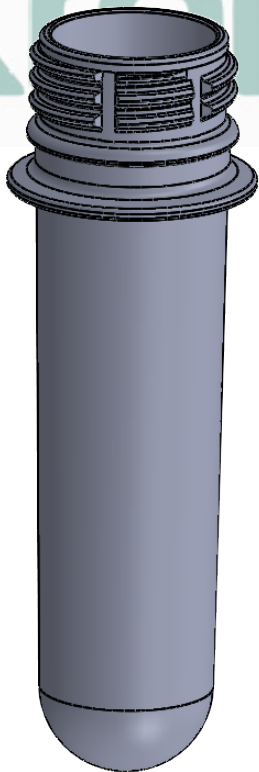
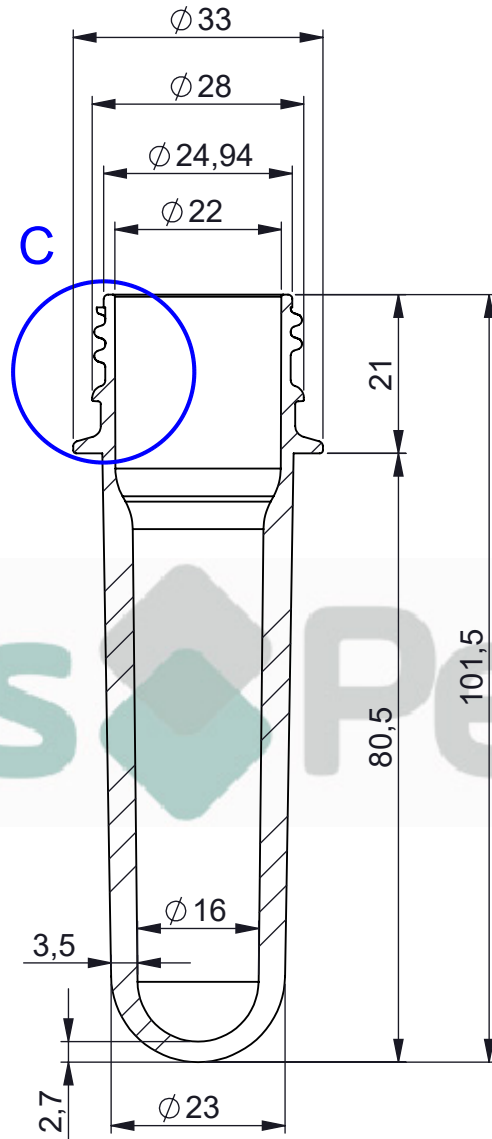


DETALHE C  
ESCALA 2 : 1



-	-	PREFORMA 28 1810 27g	PET	28 1810	-	27g
ITEM	QTD.	DESCRIÇÃO	MATERIAL	DIM. BOCAL	DIM. BRUTA	MASSA [g]
ARQUIVO CAD: D:\TRABALHO\DESENVOLVIMENTO\MOLDE 27g\PREFORMA 28 1810 27g						
TRAT. TÉRM.:	-	DES.	DATA	TÍTULO:		
CLIENTE:	-	CLEITON	02/02/2023	PK64 PREFORMA 28 1810 27g		
ESC.	1:2	PROJ.	DATA			
Kronos Pet		CLEITON	02/02/2023	DESENHO N°		FORM. REV.
		APROV.	DATA	-		A4 -