

1

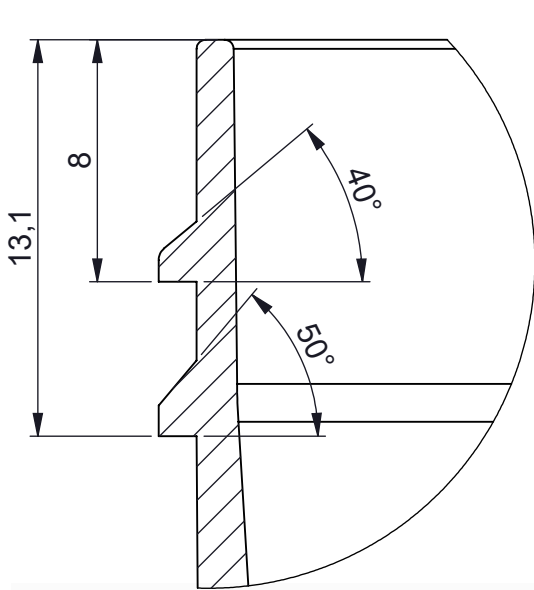
2

3

4

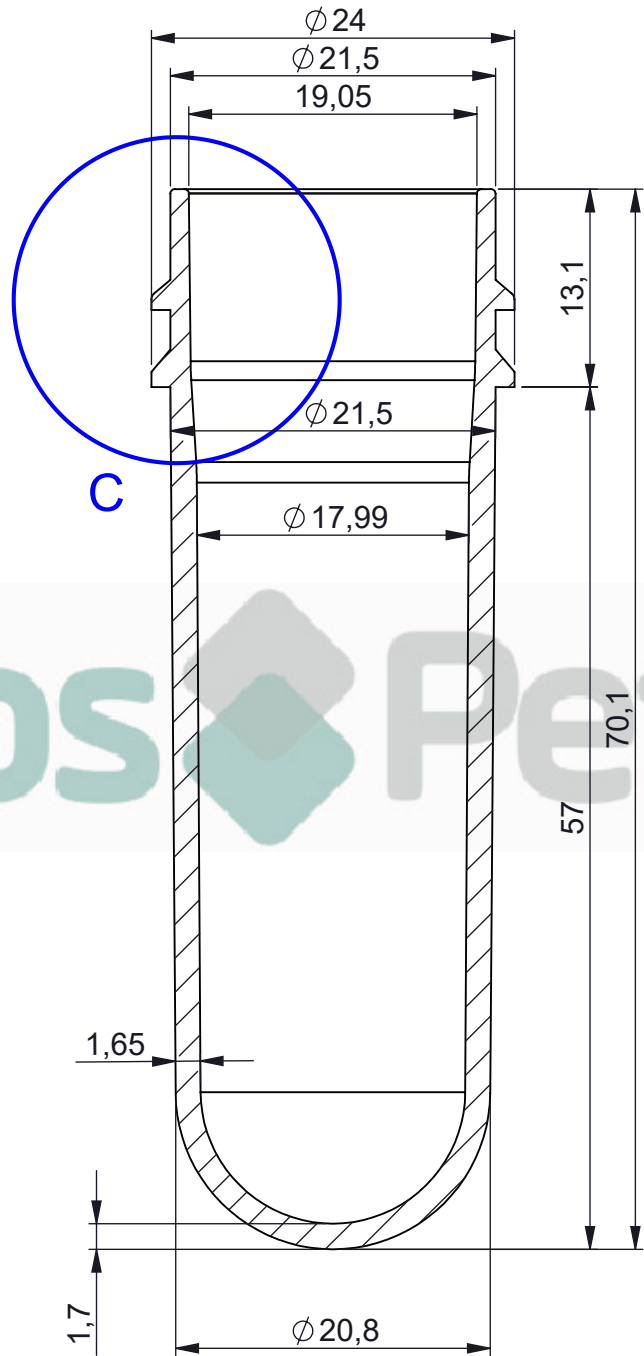
A

A



B

B



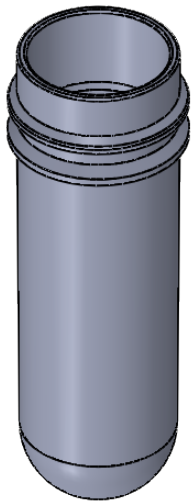
C

C

DETALHE C
ESCALA 4 : 1

D

D



E

E

ESCALA 1:1

ITEM	QTD.	DESCRIÇÃO	MATERIAL	DIM. BOCAL	DIM. BRUTA	MASSA [g]
-	-	PK66	PET	24 BAT.	-	11,5g
ARQUIVO CAD: C:\Users\EVANDRO.PAULO\Desktop\TRABALHO\PREFORMA ADOÇANTE 11g\PK66-PREFORMA ADOÇANTE 11,5g						
TRAT. TÉRM.: -		DES.	DATA	TÍTULO:		
CLIENTE: -		EVANDRO	07/07/2023	PREFORMA ADOÇANTE 11,5g		
ESC. 2:1		PROJ.	DATA			
		EVANDRO	07/07/2023	DESENHO N°		FORM. REV.
		APROV.	DATA	PK66		A4 -

F

F

Kronos Pet

1

2

3

IMPRESSÃO EM 07/07/2023