

1

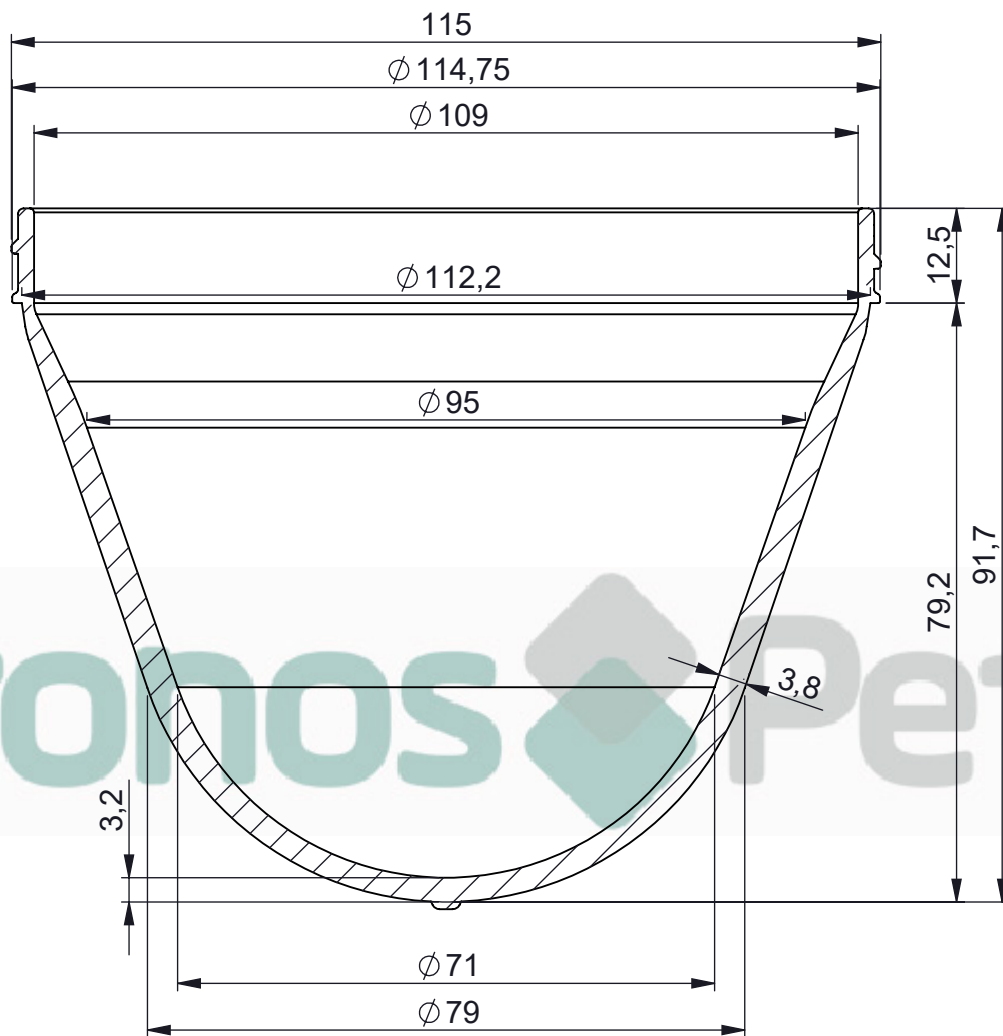
2

3

4

A

A



B

B

C

C

D

D



E

E

| ITEM | QTD. | DESCRIÇÃO | MATERIAL | DIM. BOCAL | DIM. BRUTA | MASSA [g] |
|---|------|---------------|-------------|-------------------------------|------------|-------------------|
| - | - | PK69 | PET | PCO 110 | - | 112g |
| ARQUIVO CAD: C:\Users\USUARIOS.KRONOS\Desktop\TRABALHO\PRE-FORMAS\PRE-FORMAS ATUALIZADAS\PK69 - Pre-Forma PCO 110 112g\PK69 - Pre-Forma PCO 110 112g | | | | | | |
| TRAT. TÉRM.: - | | DES. | DATA | TÍTULO: | | |
| CLIENTE: - | | EVANDRO | 01/11/2023 | Pre-Forma PCO 110 112g | | |
| ESC. 1:1 | | PROJ. | DATA | | | |
| | | EVANDRO | 01/11/2023 | DESENHO N° | | FORM. REV. |
| | | APROV. | DATA | PK69 | | A4 1.1 |

F

F

1

2

3

IMPRESSÃO EM 01/11/2023