

1

2

3

4

A

A

B

B

C

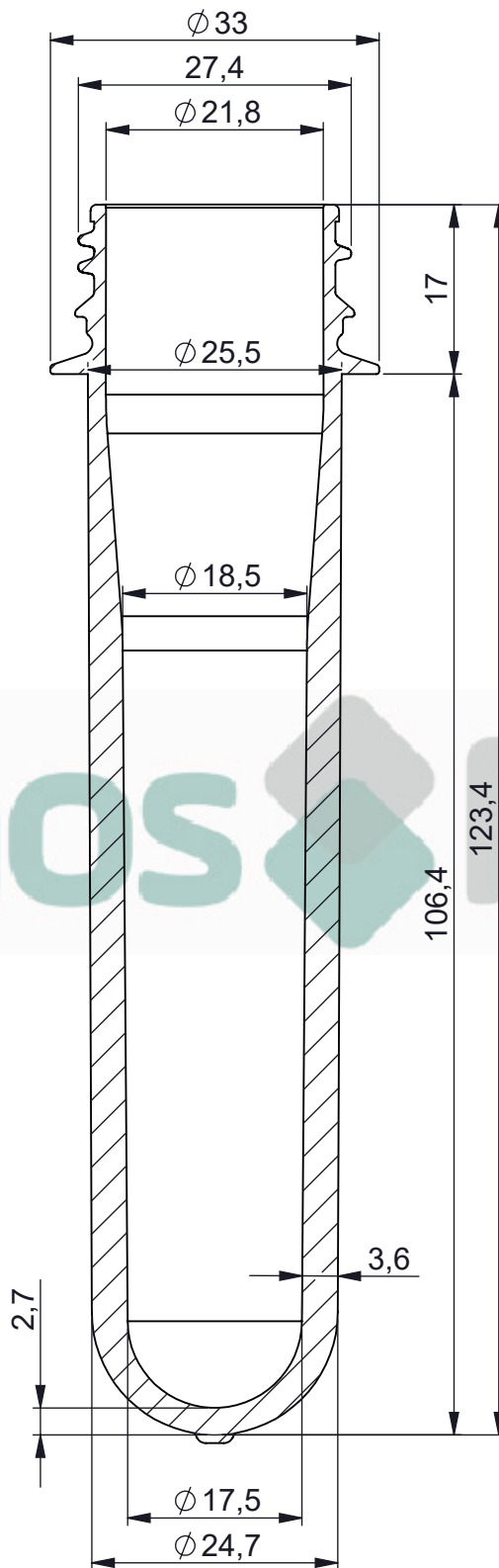
C

D

D

E

E



-	-	PK73	PET	28-1881	-	33.5g
ITEM	QTD.	DESCRIÇÃO	MATERIAL	DIM. BOCAL	DIM. BRUTA	MASSA [g]

ARQUIVO CAD: C:\Users\USUARIOS.KRONOS\Desktop\TRABALHO\PRE-FORMAS\PRE-FORMAS ATUALIZADAS\PK73 - Pre-Forma PCO 28-1881 33.5g\PK73 - Pre-Forma PCO 28-1881 33.5g

TRAT. TÉRM.: -	DES. EVANDRO	DATA 30/04/2024	TÍTULO: Pre-Forma PCO 28-1881 33.5g			
CLIENTE: -	PROJ. EVANDRO	DATA 30/04/2024	DESENHO N° PK73			
ESC. 2:1.5	APROV.	DATA				

1

2

3

IMPRESSÃO EM 30/04/2024