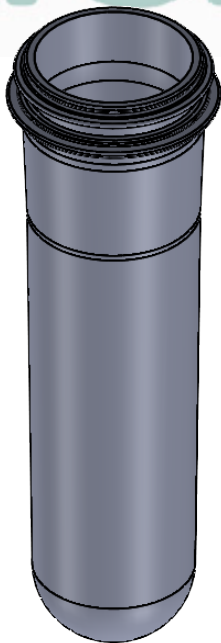
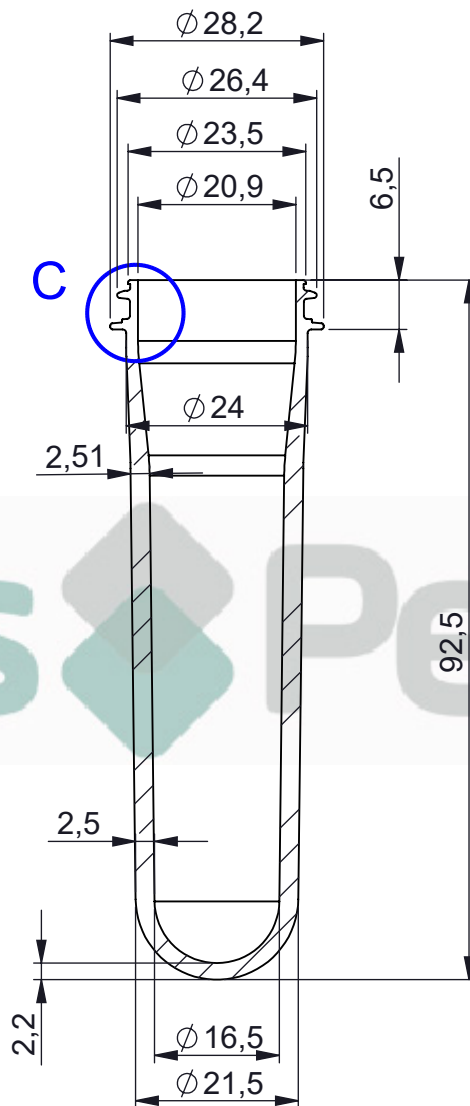


DETALHE C
ESCALA 5 : 1



Kronos Pet

-	-	PK74	PET	26-21	-	18.3g
ITEM	QTD.	DESCRIÇÃO	MATERIAL	DIM. BOCAL	DIM. BRUTA	MASSA [g]
ARQUIVO CAD: C:\Users\USUARIOS.KRONOS\Desktop\TRABALHO\PRE-FORMAS\PRE-FORMAS ATUALIZADAS\PK74 - Pre-Forma Bocal 26-21 Batoque 18.3g\PK74 - Pre-Forma Bocal 26-21 Batoque 18.3g						
TRAT. TÉRM.: -		DES.	DATA	TÍTULO:		
CLIENTE: -		CLEITON	30/04/2024	Pre-Forma Bocal 26-21 Batoque 18.3g		
ESC. 1:1		PROJ.	DATA			
		CLEITON	30/04/2024			
Kronos Pet		APROV.	DATA	DESENHO N°	FORM.	REV.
				PK74	A4	1