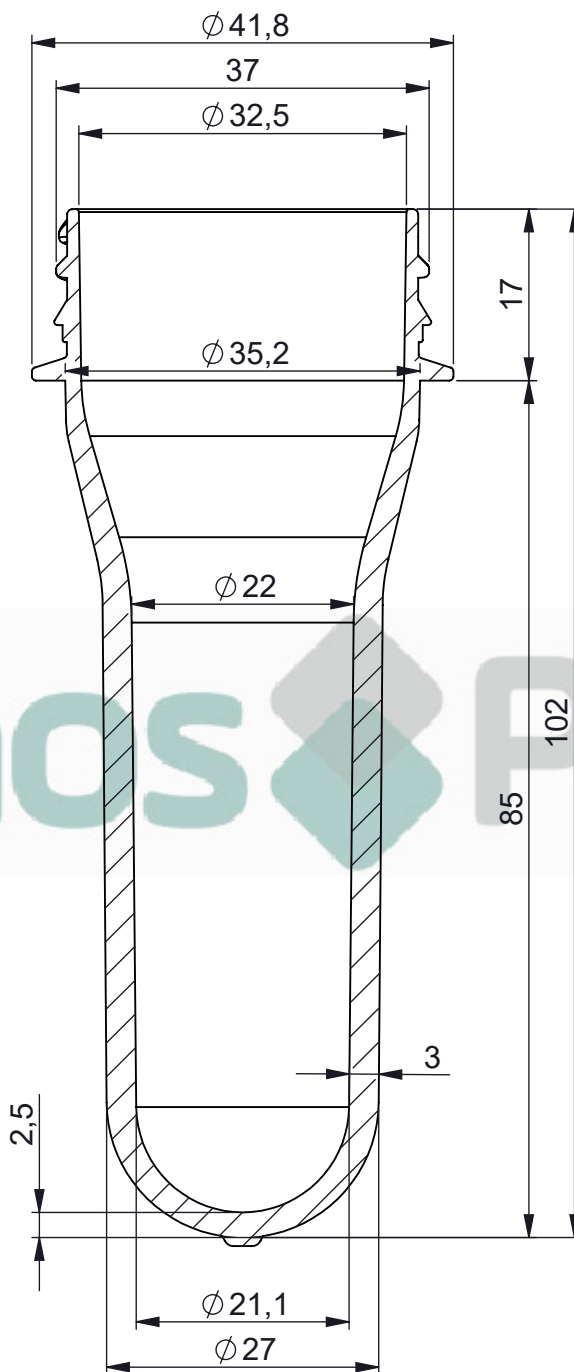
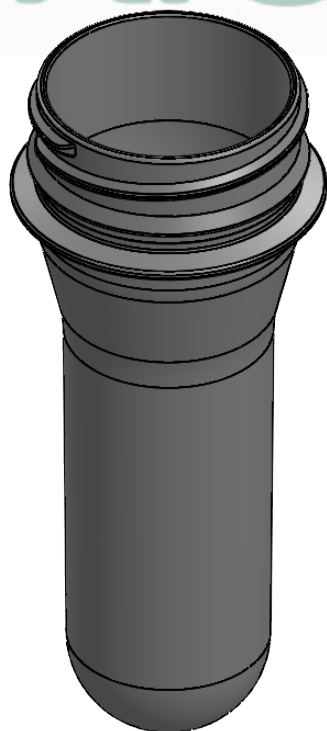


Kronos Pet



ITEM	QTD.	DESCRIÇÃO	MATERIAL	DIM. BOCAL	DIM. BRUTA	MASSA [g]
-	-	PK75	PET	PCO 38	-	28.5g
<b>ARQUIVO CAD:</b> C:\Users\USUARIOS.KRONOS\Desktop\TRABALHO\PRE-FORMAS\PRE-FORMAS ATUALIZADAS\PK75 - Pre-Forma PCO 38 28.5g\PK75 - Pre-Forma PCO 38 28.5g						
<b>TRAT. TÉRM.:</b> -		<b>DES.</b>	<b>DATA</b>	<b>TÍTULO:</b>		
<b>CLIENTE:</b> -		EVANDRO	04/01/2024	<b>Pre-Forma PCO 38 28.5g</b>		
<b>ESC.</b> 2:1.5		<b>PROJ.</b>	<b>DATA</b>			
		EVANDRO	04/01/2024	<b>DESENHO N°</b>		<b>FORM. REV.</b>
		<b>APROV.</b>	<b>DATA</b>	PK75		A4 0

Kronos Pet