

1

2

3

4

A

A

B

B

C

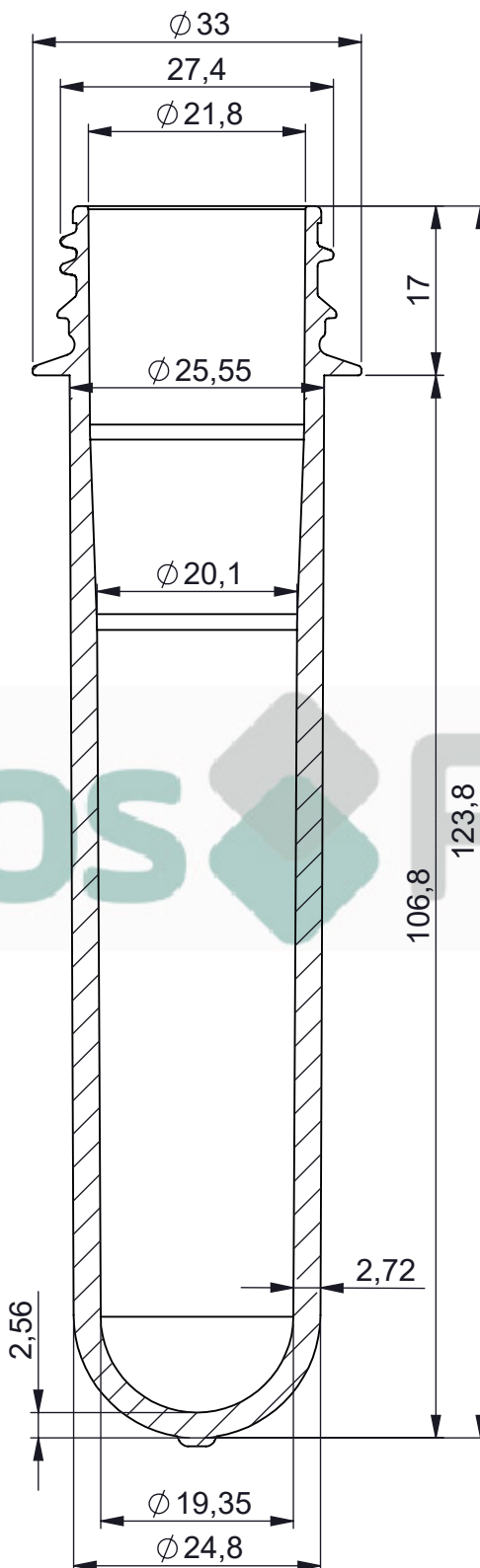
C

D

D

E

E



-	-	PK79	PET	28-1881	-	29g
ITEM	QTD.	DESCRIÇÃO	MATERIAL	DIM. BOCAL	DIM. BRUTA	MASSA [g]
ARQUIVO CAD: C:\Users\USUARIOS.KRONOS\Desktop\TRABALHO\PRE-FORMAS\PRE-FORMAS ATUALIZADAS\PK79 - Pre-Forma PCO 28-1881 29g\PK79 - Pre-Forma PCO 28-1881 29g						
TRAT. TÉRM.: -		DES. EVANDRO	DATA 30/04/2024	TÍTULO: Pre-Forma PCO 28-1881 29g		
CLIENTE: -		PROJ. EVANDRO	DATA 30/04/2024			
ESC. 2:1.5		APROV.	DATA	DESENHO N° PK79	FORM. A4	REV. 0

1

2

3

IMPRESSÃO EM 30/04/2024